

MANUEL D'INSTALLATION, D'UTILISATION ET D'ENTRETIEN

Humidificateur à vapeur d'extérieur alimenté au gaz
Condair **GS**
Série II



DANGER!

Risque d'incendie ou d'explosion!

Si les informations contenues dans ce manuel ne sont pas suivies à la lettre, un incendie ou une explosion peut se produire et entraîner des dommages matériels, des blessures ou des pertes de vie.

NE PAS stocker ou utiliser d'essence ou d'autres vapeurs et liquides inflammables à proximité de cet appareil ou de tout autre appareil.

QUE FAIRE SI VOUS SENTEZ UNE ODEUR DE GAZ?

- NE PAS essayer d'allumer aucun appareil.
- NE PAS toucher aucun interrupteur électrique.
- NE PAS utiliser de téléphone dans le bâtiment.
- Fermer la soupape à gaz.
- Ouvrir les fenêtres et les portes.
- Appeler immédiatement le fournisseur de gaz en utilisant le téléphone d'un voisin. Suivre les instructions du fournisseur de gaz.
- En cas d'impossibilité de joindre le fournisseur de gaz, appeler les pompiers.

Merci d'avoir choisi Condair.

Date d'installation (JJ/MM/AAAA) :

Date de mise en service (JJ/MM/AAAA) :

Site :

Modèle :

Numéro de série :

Avis de propriété

Ce document et les informations qu'il contient sont la propriété de Condair Ltd. Ni ce document ni les informations qu'il contient ne doivent être reproduits, utilisés ou divulgués à des tiers sans l'autorisation écrite de Condair Ltd., sauf dans la mesure où cela est nécessaire pour l'installation ou l'entretien de l'équipement du destinataire.

Avis de responsabilité

Condair Ltd. décline toute responsabilité en cas d'installation ou d'utilisation incorrecte de l'équipement ou en cas d'utilisation de pièces/composants/équipements non autorisés par Condair Ltd.

Avis de droit d'auteur

© 2022 Condair Ltd., Tous droits réservés.

Sous réserve de modifications techniques

Table des matières

1	Introduction	6
1.1	Avant de commencer!	6
1.2	Remarques concernant le manuel d'installation, d'utilisation et d'entretien	6
2	Pour votre sécurité	8
3	Réception et stockage	12
3.1	Inspection	12
3.2	Stockage et transport	12
4	Vue d'ensemble du produit	14
4.1	Vue d'ensemble du modèle	14
4.2	Désignation du modèle	15
4.3	Électrique	20
4.4	Description du fonctionnement	21
4.5	Options	23
4.6	Accessoires	23
5	Travaux de montage et d'installation	24
5.1	Consignes de sécurité pour les travaux de montage et d'installation	24
5.2	Vue d'ensemble de l'installation	25
5.3	Montage de l'appareil	26
5.3.1	Emplacement de l'humidificateur	26
5.3.2	Dimensions et poids	28
5.3.3	Retrait de l'humidificateur de la palette d'expédition	29
5.3.4	Montage de l'humidificateur	30
5.3.4.1	Montage de l'humidificateur sur une bordure en béton	30
5.3.4.2	Montage de l'humidificateur sur le rebord de toit en option	32
5.3.5	Liste de contrôle du montage	33
5.4	Installation de la conduite d'évacuation des gaz de combustion	34
5.4.1	Vue d'ensemble de l'installation de la conduite d'évacuation des gaz de combustion	34
5.4.2	Consignes d'installation de la conduite d'évacuation des gaz de combustion	35
5.4.3	Liste de contrôle de l'installation de la conduite d'évacuation des gaz de combustion	35
5.5	Installation de la conduite de vapeur	36
5.6	Vue d'ensemble de l'installation de la conduite de vapeur	36
5.6.1	Consignes d'installation de la conduite de vapeur	37
5.7	Installation de la conduite d'eau	38
5.7.1	Vue d'ensemble de l'installation de la conduite d'eau	38
5.7.2	Consignes d'installation de la conduite d'eau	39
5.7.3	Système externe de protection contre le gel	41
5.7.3.1	Vanne normalement ouverte et vanne normalement fermées	41
5.7.3.2	Vanne 3 voies normalement fermée	42
5.7.4	Liste de contrôle de l'installation de la conduite d'eau	43

5.8	Installation de la conduite de gaz	44
5.8.1	Vue d'ensemble de l'installation de la conduite de gaz	44
5.8.2	Consignes d'installation de la conduite de gaz	45
5.8.3	Test de fuite de gaz	46
5.8.4	Liste de contrôle de l'installation de l'alimentation en gaz	46
5.9	Installation électrique	47
5.9.1	Informations générales sur l'installation électrique	47
5.9.2	Schémas de câblage	48
5.9.3	Liste de contrôle des branchements électriques	52
6	Fonctionnement	53
6.1	Généralités	53
6.2	Première mise en service	53
6.3	Fonctionnement de l'appareil	54
6.4	Inspections pendant le fonctionnement	54
7	Entretien	55
7.1	Généralités	55
7.2	Nettoyage du ou des réchauffeurs	56
7.3	Nettoyage de l'entrée et de la sortie d'air de circulation	57
7.4	Nettoyage de l'entrée d'air de combustion	58
7.5	Nettoyage de l'intérieur de l'appareil d'extérieur	59
8	Isolation des défauts	60
8.1	Généralités	60
8.2	Dépannage	60
8.3	Redémarrage après un gel	60
9	Mise hors service du Condair GS	61
9.1	Généralités	61
9.2	Mise hors service en vue de l'élimination ou du stockage à long terme	61
9.3	Élimination/Recyclage	61
10	Spécifications du produit	62
10.1	Caractéristiques de rendement	62
10.2	Consommation de gaz à la puissance maximale	63
10.3	Caractéristiques de service	64
10.4	Poids	65
10.5	Dimensions	66
10.5.1	Dimensions Condair GS 50 OC/GS 100 OC/GS 150 OC	66
10.5.2	Dimensions Condair GS 200 OC/GS 300 OC	67
10.5.3	Dimensions Condair GS 450 OC/GS 600 OC	68

1 Introduction

1.1 Avant de commencer!

Merci d'avoir acheté l'**humidificateur à vapeur d'extérieur Condair GS**.

L'humidificateur à vapeur d'extérieur Condair GS intègre les dernières avancées techniques et satisfait à toutes les normes de sécurité reconnues. Néanmoins, une utilisation incorrecte de l'humidificateur à vapeur d'extérieur Condair GS peut entraîner un danger pour l'utilisateur ou des tiers et/ou des dommages matériels.

Pour garantir un fonctionnement sûr, correct et économique de l'humidificateur à vapeur d'extérieur Condair GS, veuillez respecter toutes les informations et consignes de sécurité contenues dans la présente documentation ainsi que dans les documentations séparées des composants installés dans le système d'humidification. Respectez toutes les réglementations nationales et locales relatives aux installations de gaz, d'air de combustion, de gaz de combustion, d'eau, de vapeur et d'électricité.

Si vous avez des questions après avoir lu cette documentation, veuillez contacter votre représentant Condair. Il se fera un plaisir de vous aider.

1.2 Remarques concernant le manuel d'installation, d'utilisation et d'entretien

Limitation

L'objet du présent manuel est l'humidificateur à vapeur d'extérieur Condair GS dans ses différentes versions. Il est conçu comme un complément aux manuels de l'humidificateur d'intérieur Condair GS (manuel d'installation et manuel d'utilisation).

Les différentes options et accessoires de l'humidificateur à vapeur d'extérieur Condair GS ne peuvent être décrits que dans la mesure où cela est nécessaire pour une installation et un fonctionnement corrects de l'équipement. Pour plus d'informations sur les options et accessoires disponibles, reportez-vous aux instructions fournies avec ces derniers.

Ce manuel s'adresse au **personnel formé et suffisamment qualifié pour effectuer ses tâches respectives.**

À propos de ce manuel

Ce manuel contient des informations supplémentaires qui s'appliquent spécifiquement à l'humidificateur à vapeur d'extérieur Condair GS. Les manuels de l'humidificateur d'intérieur Condair GS fournis avec l'humidificateur à vapeur d'extérieur Condair GS contiennent des informations sur l'installation, le fonctionnement et l'entretien qui s'appliquent à la fois aux modèles d'intérieur et d'extérieur.

Pour plus d'informations sur l'installation des commandes, de la tuyauterie intérieure, du câblage intérieur et des conduites de vapeur, reportez-vous au manuel d'installation de l'humidificateur d'intérieur Condair GS.

Le fonctionnement de l'humidificateur à vapeur d'extérieur Condair GS est identique à celui des humidificateurs d'intérieur. Pour plus de détails, reportez-vous au manuel d'utilisation de l'humidificateur d'intérieur Condair GS.

Les points d'entretien décrits dans ce manuel sont spécifiques au modèle d'extérieur. Ceci **s'ajoute** à l'entretien régulier décrit dans le manuel d'utilisation de l'humidificateur d'intérieur Condair GS.

Toutes les illustrations de ce manuel sont fournies à titre indicatif uniquement. L'apparence réelle peut varier.

Symboles utilisés dans ce manuel



ATTENTION!

Le terme signalétique « ATTENTION » utilisé conjointement avec le symbole d'avertissement général désigne des consignes dans le présent manuel d'installation, d'utilisation et d'entretien qui, si négligées, peuvent entraîner des **dommages et/ou un dysfonctionnement de l'appareil ou des dommages matériels**.



AVERTISSEMENT!

Le terme signalétique « AVERTISSEMENT » utilisé conjointement avec le symbole d'avertissement général désigne des consignes de sécurité et des mentions de danger dans le présent manuel d'installation, d'utilisation et d'entretien qui, si négligées, risquent de provoquer des **blessures corporelles**. D'autres symboles d'avertissement spécifiques peuvent également être utilisés à la place du symbole général.



DANGER!

Le terme signalétique « DANGER » utilisé conjointement avec le symbole d'avertissement général désigne des consignes de sécurité et des mentions de danger dans le présent manuel d'installation, d'utilisation et d'entretien qui, si négligées, peuvent entraîner des **blessures graves, voire la mort**. D'autres symboles d'avertissement spécifiques peuvent également être utilisés à la place du symbole général.

Stockage du manuel

Veillez conserver le présent manuel d'installation, d'utilisation et d'entretien dans un endroit sûr et accessible immédiatement. Si l'équipement est déplacé dans un autre endroit, assurez-vous que le manuel est transmis au nouvel utilisateur.

Si le manuel est perdu ou égaré, contactez votre représentant Condair pour en obtenir un remplacement.

Langues pertinentes

Le présent manuel d'installation, d'utilisation et d'entretien est disponible dans d'autres langues. Veuillez contacter votre représentant Condair pour plus d'informations.

2 Pour votre sécurité

Généralités

Toute personne chargée d'effectuer des travaux sur le Condair GS doit avoir lu et compris le présent manuel d'installation, d'utilisation et d'entretien ainsi que les manuels de l'humidificateur d'intérieur Condair GS avant toute intervention.

Connaître et comprendre le contenu du présent manuel d'installation, d'utilisation et d'entretien et des manuels de l'humidificateur d'intérieur Condair GS est une condition de base pour protéger le personnel contre tout type de danger, pour éviter tout fonctionnement défectueux et pour faire fonctionner l'appareil correctement et en toute sécurité.

Tous les étiquettes, plaques et marquages apposés sur le Condair GS doivent être respectés et maintenus dans un état lisible.

Qualification du personnel

Toutes les procédures décrites dans le présent manuel d'installation, d'utilisation et d'entretien doivent **être effectuées uniquement par des spécialistes dûment formés, suffisamment qualifiés et autorisés par le client.**

Pour des raisons de sécurité et de garantie, toute action dépassant le cadre du présent manuel ne doit être effectuée que par du personnel qualifié et autorisé par Condair.

Tout le personnel travaillant avec l'humidificateur à vapeur d'extérieur Condair GS doit connaître et respecter les réglementations appropriées en matière de sécurité au travail et de prévention des accidents.

Usage prévu

L'humidificateur à vapeur d'extérieur Condair GS est exclusivement destiné à la production de vapeur pour l'humidification de l'air à l'aide d'un distributeur de vapeur agréé Condair dans les conditions de fonctionnement spécifiées (voir [chapitre 5.3](#)). Tout autre type d'application, sans l'accord écrit de Condair, est considéré comme non conforme à l'usage prévu, peut entraîner un fonctionnement dangereux et annulera la garantie.

Afin d'utiliser l'équipement de la manière prévue, **toutes les informations contenues dans le présent manuel, en particulier les consignes de sécurité, doivent être scrupuleusement respectées.**

Consignes de sécurité à respecter



DANGER!

Risque de choc électrique!

L'humidificateur à vapeur d'extérieur Condair GS est alimenté sur secteur. Des pièces sous tension peuvent être exposées lorsque les panneaux de porte sont ouverts. Tout contact avec des pièces sous tension peut entraîner des blessures graves, voire mortelles.

Prévention :

L'humidificateur à vapeur d'extérieur Condair GS ne doit être branché sur le secteur qu'une fois tous les travaux d'installation terminés, la qualité du travail vérifiée et les panneaux de porte fermés et fixés correctement.

Avant toute intervention, mettez l'humidificateur à vapeur d'extérieur Condair GS hors service (éteignez l'appareil, débranchez-le du secteur et coupez l'alimentation en eau et en gaz) et sécurisez l'appareil contre toute remise sous tension accidentelle.

N'intervenez pas sur l'appareil lorsque vous vous trouvez sur des surfaces mouillées, verglacées ou par temps humide.

**AVERTISSEMENT!**

Les erreurs de câblage peuvent entraîner un fonctionnement incorrect et dangereux de l'humidificateur!

Prévention :Étiquetez tous les fils avant de les débrancher. Rebranchez tous les fils correctement après l'entretien et vérifiez que l'appareil fonctionne correctement.

**ATTENTION!**

Décharge électrostatique (DES)!

Les composants électroniques à l'intérieur de l'armoire de commande de l'humidificateur sont sensibles aux décharges électrostatiques (DES).

Prévention :Prenez les mesures appropriées pour protéger les composants électroniques à l'intérieur de l'appareil contre les dommages causés par les décharges électrostatiques (DES).

**DANGER!**

Risque d'incendie ou d'explosion!

L'humidificateur à vapeur d'extérieur Condair GS est un humidificateur alimenté au gaz. Une utilisation et un entretien inappropriés ainsi que des réglages incorrects et une modification non autorisée peuvent provoquer une intoxication au monoxyde de carbone, une explosion, un incendie ou d'autres risques pouvant entraîner des blessures graves, voire la mort, ou des dommages matériels.

En cas de surchauffe ou si le gaz ne s'arrête pas : Couper l'alimentation en gaz au niveau du robinet d'arrêt manuel du gaz avant de couper l'alimentation électrique

NE PAS utiliser cet appareil si une partie quelconque en a été immergée dans l'eau. Appelez immédiatement un technicien d'entretien qualifié pour inspecter et remplacer toute pièce du système de commande ou du système de contrôle du gaz ayant été immergée dans l'eau.

Toute intervention sur l'installation de gaz ne doit être effectuée que par un installateur qualifié, une agence de service ou votre fournisseur de gaz local. Utilisez uniquement les kits ou accessoires autorisés et répertoriés par le fabricant lors de l'installation ou de la modification de cet appareil.

Utilisez uniquement les kits ou accessoires autorisés et répertoriés par le fabricant lors du remplacement de pièces ou de la modification de cet appareil.

NE PAS stocker ou utiliser de l'essence ou d'autres vapeurs et liquides inflammables à proximité de l'humidificateur.

Que faire si vous sentez une odeur de gaz :

- **NE PAS** essayer d'allumer aucun appareil.
- **NE PAS** toucher aucun interrupteur électrique.
- **NE PAS** utiliser de téléphone dans le bâtiment.
- **Quitter immédiatement le bâtiment.**
- **Appeler immédiatement le fournisseur de gaz à partir d'un endroit éloigné du bâtiment où se trouve la fuite de gaz. Suivre les instructions du fournisseur de gaz. En cas d'impossibilité de joindre le fournisseur de gaz, appeler les pompiers.**

**AVERTISSEMENT!**

Risque de brûlures graves en cas de contact avec des surfaces chaudes, de la vapeur ou de l'eau chaude!

Le réservoir de vapeur peut contenir de la vapeur ou de l'eau chaude jusqu'à 100 °C (212 °F). Tout contact avec des surfaces chaudes, des vapeurs ou de l'eau chaude peut provoquer de graves brûlures.

Prévention : Toujours vidanger le réservoir et laisser l'appareil refroidir à une température sûre avant de nettoyer le réservoir. N'ouvrez jamais le réservoir avant qu'il n'ait été entièrement vidangé. N'utilisez jamais le robinet de vidange manuel avant que l'appareil n'ait refroidi. Utilisez le robinet de vidange manuel pour vérifier que le réservoir est vide avant de retirer le couvercle du réservoir.

**AVERTISSEMENT!****Risque de brûlures graves en cas de contact avec les vapeurs chaudes!**

L'humidificateur à vapeur d'extérieur Condair GS produit des vapeurs chaudes pour l'humidification. Le contact de la peau nue avec les vapeurs chaudes peut entraîner de graves brûlures.

Prévention : N'effectuez jamais de travaux sur le système de vapeur (y compris sur les conduites de vapeur, les distributeurs de vapeur, etc.) pendant que l'humidificateur fonctionne. Arrêtez l'humidificateur à vapeur d'extérieur Condair GS comme décrit dans le manuel d'utilisation de l'humidificateur d'intérieur Condair GS avant toute intervention sur le système de vapeur.

**AVERTISSEMENT!****Risque de brûlures graves en cas de contact avec les surfaces chaudes!**

Le réservoir d'eau, la conduite de vapeur et le système d'évacuation de l'humidificateur à vapeur d'extérieur Condair GS deviennent très chauds pendant le fonctionnement. Le contact de la peau nue avec les surfaces chaudes peut entraîner de graves brûlures.

Prévention : Arrêtez l'humidificateur à vapeur d'extérieur Condair GS comme décrit dans le manuel d'utilisation de l'humidificateur d'intérieur Condair GS et attendez que les composants refroidissent avant d'intervenir sur l'appareil. N'utilisez jamais le robinet de vidange manuel avant que l'appareil n'ait refroidi. Utilisez le robinet de vidange manuel pour vérifier que le réservoir est vide avant de retirer le couvercle du réservoir. Vidangez le réservoir comme décrit dans le manuel d'utilisation de l'humidificateur d'intérieur Condair GS.

**AVERTISSEMENT!****Risque de blessures corporelles!**

Portez un masque de sécurité et nettoyez le brûleur dans un endroit bien ventilé.

**ATTENTION!****Risque d'endommagement des composants de l'humidificateur!**

Ne pas utiliser des solvants, des hydrocarbures aromatisés ou halogénés ou d'autres produits chimiques agressifs pour le nettoyage. Les désinfectants ne peuvent être utilisés que s'ils ne laissent pas de résidus toxiques. Rincez soigneusement toutes les pièces à l'eau claire du robinet après le nettoyage.

**AVERTISSEMENT!****Risque d'incendie!**

NE PAS nettoyer l'anode consommable avec des produits chimiques. L'anode peut réagir avec les acides pour créer de l'hydrogène gazeux inflammable.

**AVERTISSEMENT!****Risque d'endommagement des composants de l'humidificateur ou de blessures!**

NE PAS trop serrer les boulons. Veiller à respecter l'ordre correct de serrage. Le non-respect de cette consigne peut endommager les composants de l'humidificateur ou provoquer des blessures.

**DANGER!****Risque de blessures corporelles ou de dommages matériels.**

L'utilisation d'un humidificateur endommagé ou mal fixé présente un risque pour le personnel ou des dommages matériels.

Prévention : Ne pas mettre en marche un humidificateur endommagé ou mal fixé.

Prévention des opérations dangereuses

Toute personne travaillant avec l'humidificateur à vapeur d'extérieur Condair GS doit signaler immédiatement au propriétaire toute modification de l'appareil susceptible d'en affecter la sécurité. Si l'on soupçonne qu'un **fonctionnement en toute sécurité n'est plus possible**, l'humidificateur à vapeur d'extérieur Condair GS doit être immédiatement **arrêté et protégé contre toute mise sous tension accidentelle conformément au** manuel d'utilisation de l'humidificateur d'intérieur Condair GS. Cela peut être le cas dans les circonstances suivantes :

- si le Condair GS est endommagé
- si les installations électriques sont endommagées
- si le Condair GS ne fonctionne plus correctement
- lorsque les raccords et/ou la tuyauterie (gaz, eau, gaz d'échappement) ne sont pas étanches

Modifications de l'appareil interdites

Aucune modification ne doit être apportée à l'humidificateur à vapeur d'extérieur Condair GS sans l'autorisation écrite expresse de Condair.

Pour le remplacement des composants défectueux, utilisez exclusivement **des accessoires et des pièces de rechange d'origine** disponibles auprès de votre représentant Condair.

Étiquettes de sécurité de l'appareil

Diverses étiquettes de sécurité et d'identification sont apposées sur l'humidificateur à vapeur d'extérieur Condair GS. Veuillez tenir compte des indications figurant sur ces étiquettes et les respecter.

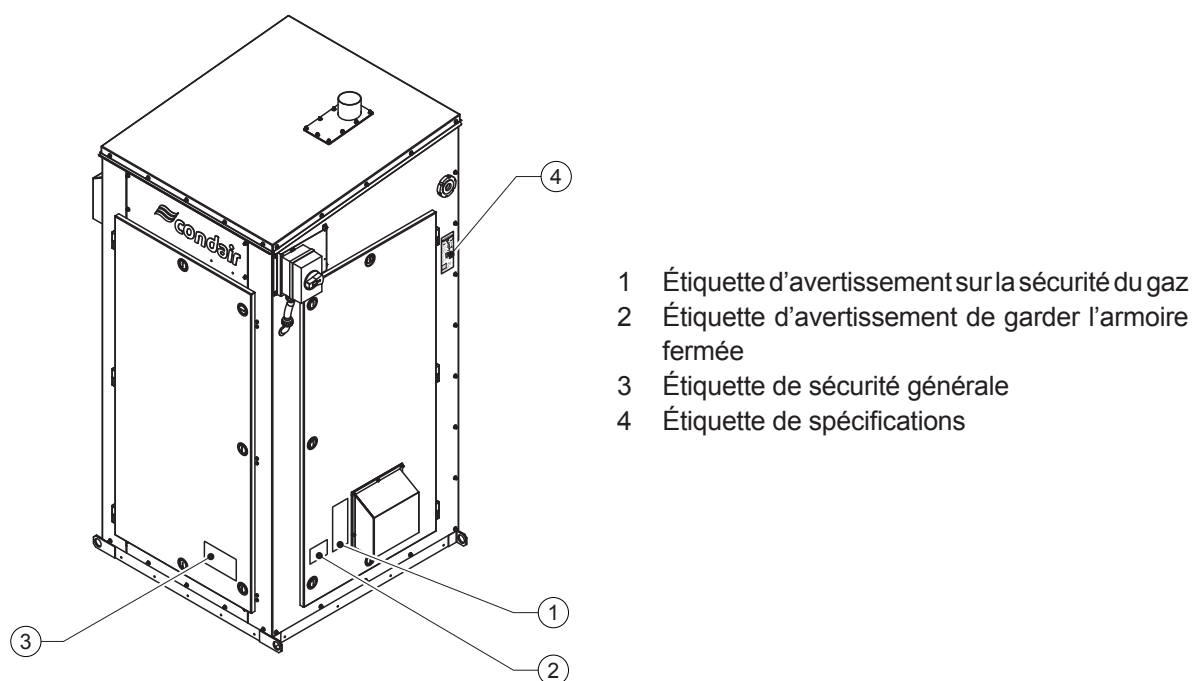


Fig. 1: Emplacement des étiquettes de sécurité et d'identification

3 Réception et stockage

3.1 Inspection

Tous les produits Condair sont expédiés franco bord à l'usine. Toutes les réclamations relatives à des dommages, des bris ou des pertes relèvent de la responsabilité de la société de transport.

Après réception de l'envoi, inspectez les marchandises comme suit :

- Vérifiez que les cartons d'expédition ne sont pas endommagés. Signalez immédiatement tout dommage au carton à la société de transport.
- Vérifiez les marchandises par rapport au bordereau d'expédition pour vous assurer que tous les articles ont été livrés. Signalez tout défaut à votre représentant Condair dans les 48 heures suivant la réception des marchandises. Condair n'assume pas la responsabilité d'un éventuel manque au-delà de cette période.
- Déballiez les pièces/composants et vérifiez qu'ils ne sont pas endommagés. Si des pièces/composants sont endommagés, informez-en immédiatement la société de transport.
- Vérifiez le type de modèle sur l'étiquette de spécifications pour vous assurer qu'il convient à votre installation. Voir [Section 10.1 à la page 62](#).

3.2 Stockage et transport

Stockage

Stockez l'humidificateur Condair GS dans son emballage d'origine dans un endroit protégé répondant aux exigences suivantes jusqu'à son installation. Ces exigences s'appliquent également si l'appareil doit être stocké pendant une période prolongée.

- Température ambiante : 5 à 40 °C (41 à 104 °F)
- Humidité ambiante : 10 à 75 % HR

Transport

Pour une protection optimale, transportez toujours l'appareil et les composants dans leur emballage d'origine et utilisez des dispositifs de levage/transport appropriés.

L'humidificateur à vapeur d'extérieur Condair GS peut être transporté et soulevé soit avec un chariot élévateur (lorsqu'il est encore attaché à la palette), soit avec une grue en utilisant les quatre oreilles de levage situées à la base de l'appareil. Veuillez respecter les consignes de sécurité suivantes :

ATTENTION!

Lorsque vous soulevez l'appareil avec un chariot élévateur, assurez-vous que les fourches s'étendent sur toute la base de la palette afin d'éviter tout basculement ou dommage à l'appareil.

ATTENTION!

Lorsque vous soulevez l'appareil avec une grue, utilisez les quatre oreilles de levage situées à la base de l'appareil et assurez-vous que l'appareil n'est pas endommagé par les câbles/chaînes de levage.



AVERTISSEMENT!

Il est de la responsabilité du client de s'assurer que les opérateurs sont formés à la manutention des marchandises lourdes et qu'ils respectent les réglementations appropriées en matière de sécurité au travail et de prévention des accidents.

Emballage

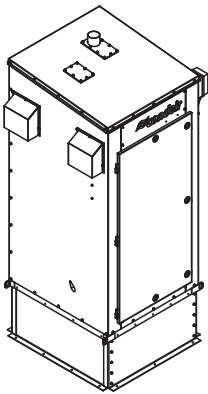
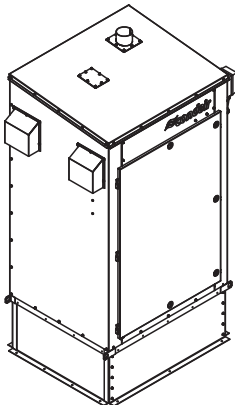
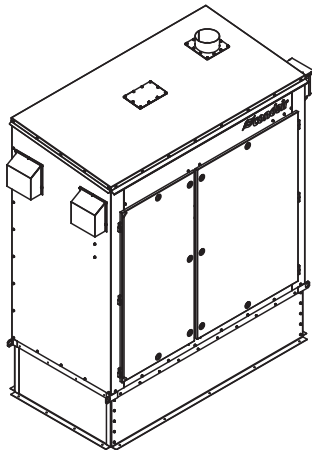
Si l'emballage doit être éliminé, respectez les réglementations locales en matière d'élimination des déchets. Recyclez les emballages dans la mesure du possible.

4 Vue d'ensemble du produit

4.1 Vue d'ensemble du modèle

Les humidificateurs à vapeur d'extérieur Condair GS sont disponibles en **trois tailles de boîtier différentes** (« Petit » pour GS 50/GS 100/GS 150, « Moyen » pour GS 200/GS 300 et « Grand » pour GS 450/GS 600), **deux classes d'efficacité** (haute efficacité : avec échangeur de chaleur à condensation (option CS), efficacité standard : sans échangeur de chaleur à condensation) et des **débits de vapeur maximums allant de 50 à 600 lb/h**.

Les humidificateurs sont équipés d'un contrôleur intégré qui contrôle l'humidificateur et permet également de le connecter à un système d'automatisation du bâtiment (via BACnet, Lonworks, Modbus) ou à l'Internet afin de pouvoir contrôler et surveiller l'humidificateur à distance. En outre, il est possible de configurer jusqu'à quatre humidificateurs dans une configuration d'« extension principale » à l'aide du système Linkup de Condair pour répondre à des besoins d'humidification importants.

Boîtier de petite taille	Boîtier de taille moyenne	Boîtier de grande taille
		
Type d'appareil GS (capacité de vapeur max.)		
GS 50 (50 lb/h) GS 100 (100 lb/h) GS 150 (150 lb/h)	GS 200 (200 lb/h) GS 300 (300 lb/h)	GS 450 (450 lb/h) GS 600 (600 lb/h)

Vous trouverez des informations détaillées sur les spécifications de l'appareil au [Section 10 à la page 62](#).

La [Fig. 3 à la page 16](#) montre les principaux composants de l'humidificateur à vapeur d'extérieur Condair GS. Le système de chauffage intégré se compose d'un ou deux réchauffeurs contrôlés par un thermostat interne (réglé sur 60,8 °F (16 °C) afin de maintenir une température de fonctionnement appropriée à l'intérieur de l'enceinte. La régulation du chauffage est automatique et ne peut pas être activée manuellement.

Un robinet mécanique de protection contre le gel évacue toute l'eau du réservoir, du godet de remplissage, des robinets et des tuyaux pour éviter le gel lorsque la température à l'intérieur de l'enceinte descend en dessous de 42,8 °F (6 °C).

Par temps chaud, un ventilateur d'extraction protégé contre les intempéries déplace l'air dans l'enceinte pour maintenir une température de fonctionnement appropriée. Le ventilateur d'extraction est contrôlé automatiquement par un thermostat et ne peut pas être activé manuellement.

L'humidificateur à vapeur d'extérieur Condair GS est également équipé d'un tableau d'indication des défauts à distance (standard, non illustré) qui peut être utilisé pour surveiller l'appareil à distance.

Toutes les autres caractéristiques de l'humidificateur à vapeur d'extérieur Condair GS sont similaires à celles des humidificateurs d'intérieur Condair GS.

Pour plus de détails, consultez les manuels respectifs des humidificateurs d'intérieur Condair GS.

4.2 Désignation du modèle

L'étiquette de spécifications sur le côté droit du Condair GS indique le numéro de modèle, le numéro de série et les valeurs nominales de l'appareil (pour la position de l'étiquette de spécifications, voir [Fig. 2](#)).

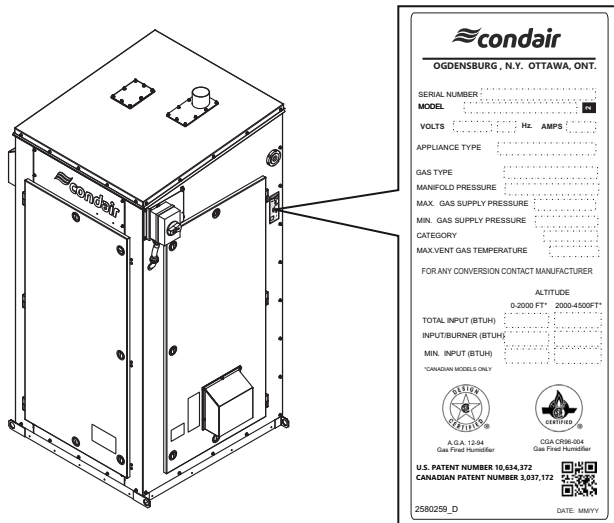


Fig. 2: Position de l'étiquette de spécifications

Désignation principale du modèle

Exemple :
Condair GS 150 CS OC

Désignation du produit : _____

Capacité de vapeur en lb/h : _____

- 50
- 100
- 150
- 200
- 300
- 450
- 600

Efficacité : _____

- CS** : Haute efficacité de condensation
- NX** : Condensation à très faibles NOx
- MT** : Efficacité standard, température moyenne (catégorie IV)

Boîtier : _____

- Vide** : Boîtier d'intérieur
- OC** : Boîtier d'extérieur

Modules de climat

En standard **standard**, l'humidificateur à vapeur d'extérieur Condair GS est équipé d'un module pour **climat modéré avec un indice de basse température de -20 °C (-4 °F)**. En option, l'appareil peut être équipé d'un module pour climat froid avec un indice de basse température de -40 °C (-40 °F) (voir [Tableau 3 à la page 23](#)).

Une étiquette sur le boîtier de l'appareil indique avec quel module climatique votre appareil est équipé.

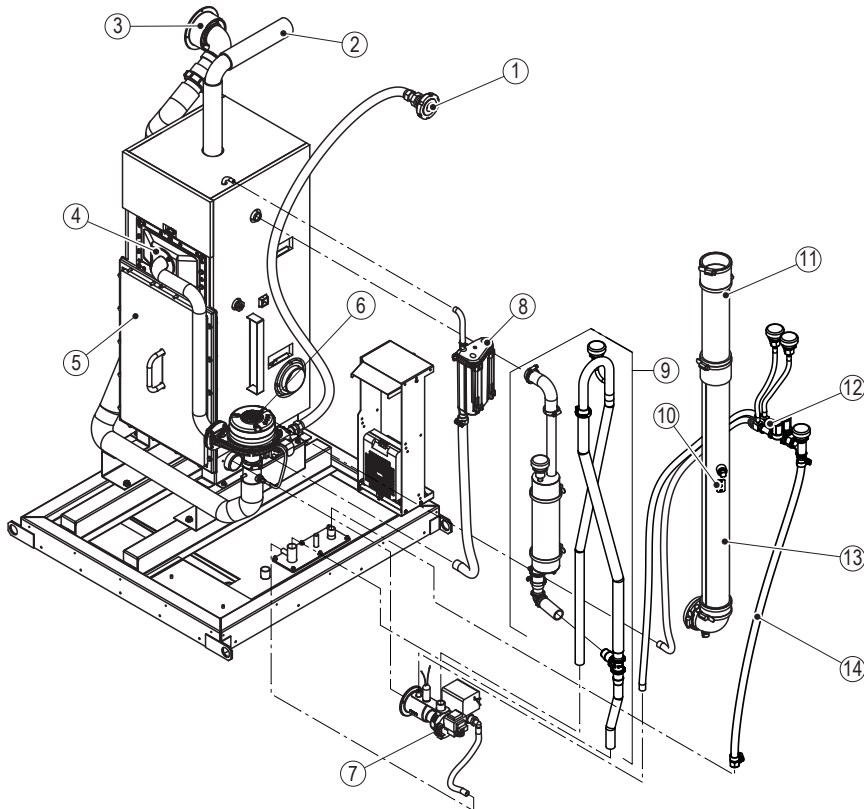
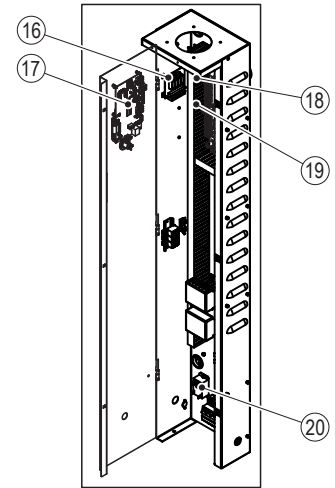
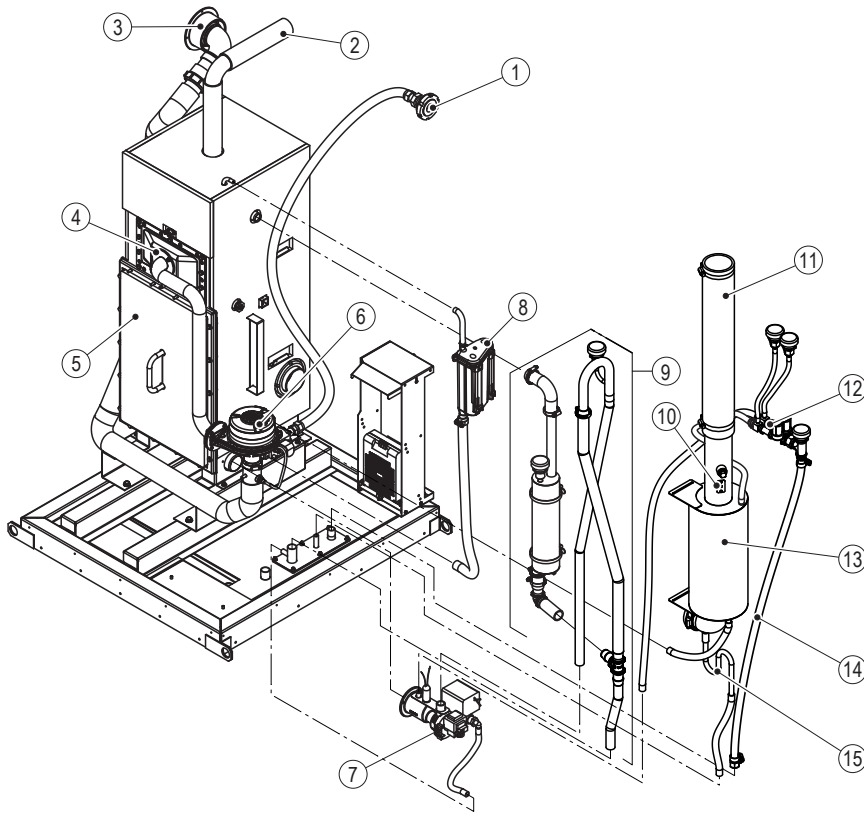


Fig. 3: Composants de l'humidificateur GS 50 à 150, modèle CS/NX supérieur, modèle MT inférieur) panneaux avant, latéraux et supérieur retirés dans la figure pour plus de clarté

Remarque : Sur les modèles Condair GS OC 150 CS/NX, la soufflante est située au-dessus du brûleur.

Légende

- | | | | |
|----|---|----|--|
| 1 | Entrée de gaz | 12 | Robinet de remplissage double |
| 2 | Sortie de vapeur | 13 | Échangeur de chaleur secondaire (modèles CS/NX uniquement) |
| 3 | Entrée d'air de combustion | 14 | Tuyau d'alimentation en eau |
| 4 | Brûleur | 15 | Purgeur de condensat de gaz de combustion (modèles CS/NX uniquement) |
| 5 | Porte de réservoir | 16 | Tableau de défauts à distance |
| 6 | Soufflante | 17 | Tableau de commande |
| 7 | Pompe de vidange avec robinet de vidange | 18 | Carte pilote |
| 8 | Contrôleur de niveau | 19 | Bornes de commande (basse tension) |
| 9 | Trop-plein | 20 | Bornier d'alimentation secteur |
| 10 | Sonde de température limite supérieure de gaz de combustion | | |
| 11 | Évacuation des gaz de combustions | | |

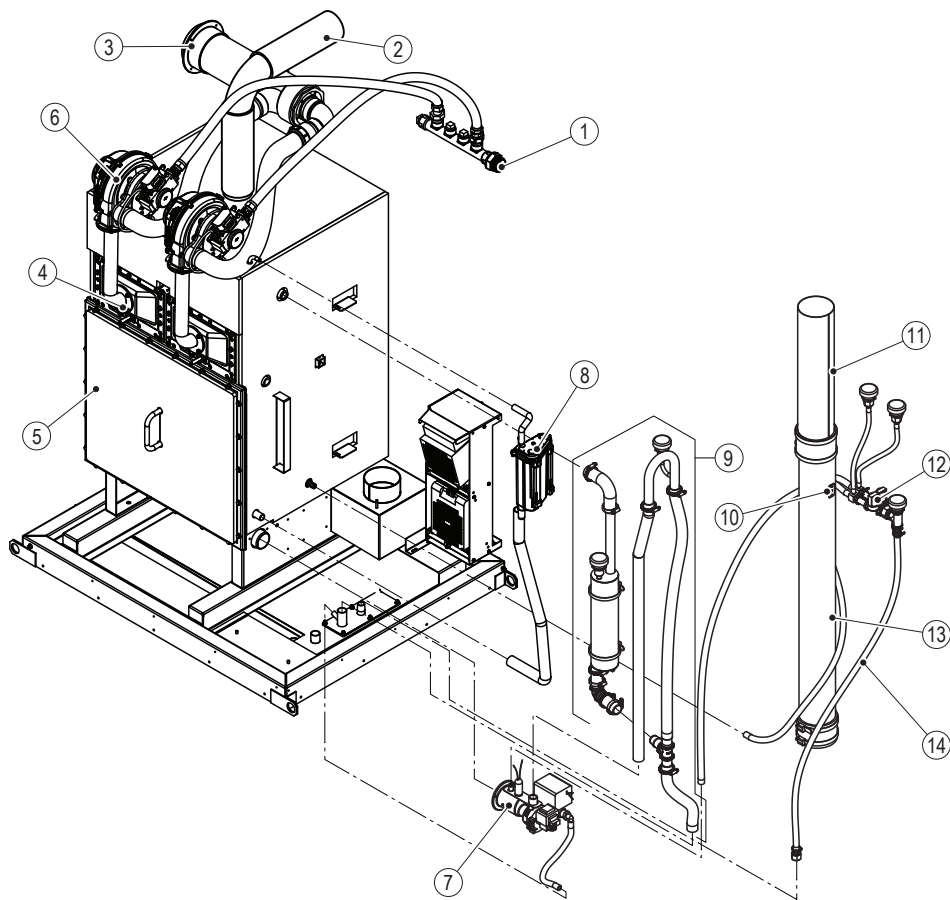
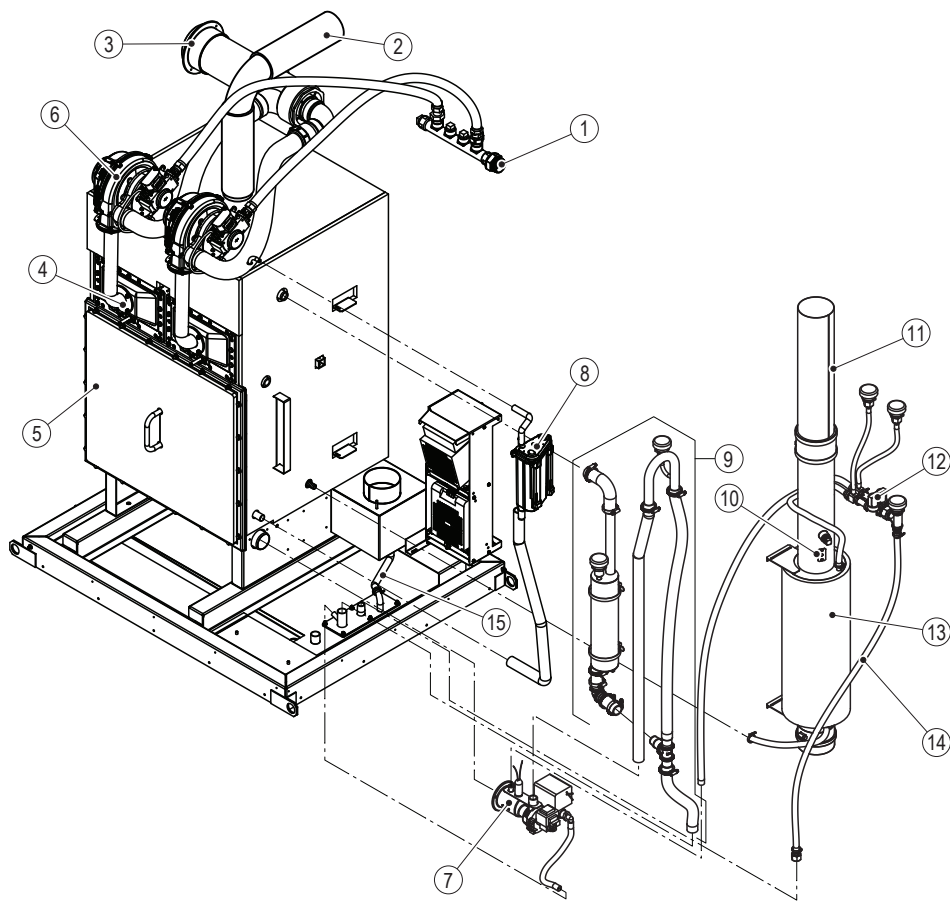


Fig. 4: Composants de l'humidificateur GS 200 à 600, modèle CS/NX supérieur, modèle MT inférieur) panneaux avant, latéraux et supérieur retirés dans la figure pour plus de clarté

Légende

- | | | | |
|----|---|----|--|
| 1 | Entrée de gaz | 12 | Robinet de remplissage double |
| 2 | Sortie de vapeur | 13 | Échangeur de chaleur secondaire (modèles CS/NX uniquement) |
| 3 | Entrée d'air de combustion | 14 | Tuyau d'alimentation en eau |
| 4 | Brûleur | 15 | Tuyau de condensat de gaz de combustion (modèles CS/NX uniquement) |
| 5 | Porte de réservoir | 16 | Tableau de défauts à distance |
| 6 | Soufflante | 17 | Tableau de commande |
| 7 | Pompe de vidange avec robinet de vidange | 18 | Carte pilote |
| 8 | Contrôleur de niveau | 19 | Bornes de commande (basse tension) |
| 9 | Trop-plein | 20 | Bornier d'alimentation secteur |
| 10 | Sonde de température limite supérieure de gaz de combustion | | |
| 11 | Évacuation des gaz de combustions | | |

Tableau 1: Composants installés en fonction du modèle

Composant	Quantité				
	GS 50/100	GS 150	GS 200/300	GS 450	GS 600
Échangeur de chaleur primaire	1	1	2	3	4
Échangeur de chaleur secondaire ¹⁾	1	1	1	2	2
Réservoir d'eau	1	1	1	1	1
Brûleur	1	1	2	3	4
Soufflante	1	1	2	3	4
Robinet de gaz	1	1	2	3	4
Module de commande d'allumage	1	1	2	3	4
Allumeur et détecteur de flamme	1	1	2	3	4
Robinet de remplissage double	1	1	1	–	–
Robinet de remplissage quadruple	–	–	–	1	1
Réchauffeurs ²⁾	Reportez-vous au Tableau 2 de la Section 4.3 pour connaître la quantité et le type de réchauffeurs.				

¹⁾ Échangeur de chaleur secondaire sur les modèles CS et NX uniquement.

4.3 Électrique

Tableau 2: Quantité et type de réchauffeurs

Modèle	Module de climat	Alimentation électrique	Réchauffeurs (quantité × puissance nominale)	Ampérage à pleine charge (A)	Protection de circuit (A)	Consommation de courant (kW)
GS 50 OC (MT, CS, NX)	Modéré	120 V/1 ph/60 Hz	1 × 700 W	12,6	20	1,01
	Froid	120 V/1 ph/60 Hz	1 × 1200 W	18,6	25	1,51
	Froid	208 V/3 ph Y/60 Hz	2 × 700 W	10,0	15	1,71
GS 100 OC (MT, CS, NX)	Modéré	120 V/1 ph/60 Hz	1 × 700 W	12,6	20	1,01
	Froid	120 V/1 ph/60 Hz	1 × 1200 W	18,6	25	1,51
	Froid	208 V/3 ph Y/60 Hz	2 × 700 W	10,0	15	1,71
GS 150 OC (MT, CS, NX)	Modéré	120 V/1 ph/60 Hz	1 × 700 W	13,8	20	1,16
	Froid	120 V/1 ph/60 Hz	1 × 1200 W	19,8	25	1,66
	Froid	208 V/3 ph Y/60 Hz	2 × 700 W	10,0	15	1,86
GS 200 OC (MT, CS, NX)	Modéré	120 V/1 ph/60 Hz	1 × 1200 W	19,3	25	1,60
	Froid	120 V/1 ph/60 Hz	1 × 1200 W 1 × 700 W	29,3	40	2,30
	Froid	208 V/3 ph Y/60 Hz	1 × 1200 W 1 × 700 W	16,0	20	2,30
GS 300 OC (MT, CS, NX)	Modéré	120 V/1 ph/60 Hz	1 × 1200 W	21,7	30	1,89
	Froid	120 V/1 ph/60 Hz	1 × 1200 W 1 × 700 W	31,7	40	2,59
	Froid	208 V/3 ph Y/60 Hz	1 × 1200 W 1 × 700 W	16,0	20	2,59
GS 450 OC (MT, CS, NX)	Modéré	120 V/1 ph/60 Hz	1 × 1200 W	23,6	30	2,11
	Froid	120 V/1 ph/60 Hz	2 × 1200 W	39,6	50	3,31
	Froid	208 V/3 ph Y/60 Hz	2 × 1200 W	16,0	20	3,31
GS 600 OC (MT, CS, NX)	Modéré	120 V/1 ph/60 Hz	1 × 1200 W	25,5	35	2,34
	Froid	120 V/1 ph/60 Hz	2 × 1200 W	41,5	60	3,54
	Froid	208 V/3 ph Y/60 Hz	2 × 1200 W	16,0	20	3,54

4.4 Description du fonctionnement

Mise sous tension de l'appareil

Lorsque l'humidificateur est mis sous tension pour le démarrage, il vérifie l'état de deux thermostats avant de passer en fonctionnement normal. Le premier thermostat active les réchauffeurs internes. Si la température est trop basse, les réchauffeurs s'enclenchent automatiquement et s'éteignent lorsque la température appropriée est atteinte. Le deuxième thermostat détermine si la température de l'armoire est suffisamment élevée pour alimenter le reste des composants électroniques, par exemple la carte de circuit, les soufflantes et les robinets. Pour cette raison, il est possible que l'écran d'affichage ne s'allume pas immédiatement lors d'un démarrage à froid.

Combustion

Le système de combustion se compose d'une ou de plusieurs soufflantes d'air de combustion à tirage forcé entièrement modulants, d'un ou de plusieurs robinets de gaz à pression négative régulée et d'un ou de plusieurs brûleurs à prémélange. Lors d'un appel d'humidité, la soufflante est mise sous tension pour purger le système. Pendant ce temps, le logiciel de contrôle effectue des vérifications de diagnostic des systèmes de sécurité – le contacteur de présence d'air (non illustré), le commutateur de température limite supérieure dans la conduite d'évacuation, ainsi que les soufflantes. Si le contacteur de présence d'air est ouvert, le message d'avertissement « AP Open Warn » (Avertissement Contacteur de présence d'air ouvert) apparaît, et passe au message de défaut « AP Open Fault » (Défaut Contacteur de présence d'air ouvert) si trois avertissements consécutifs se produisent. En même temps, si le limiteur de température est ouvert, le message d'erreur « Over-Temperature Fault » (Défaut de surchauffe) s'affiche. En outre, si l'une des soufflantes ne fonctionne pas pendant ce temps, le message de défaut « Blower Not Operating » (Soufflante ne fonctionne pas) s'affiche. Lorsque les fonctions des systèmes de sécurité ont été vérifiées avec succès, le ou les robinets de gaz s'ouvrent et le mélange gaz-air est poussé à travers les orifices du brûleur dans la ou les chambres de combustion. Le ou les allumeurs sont activés simultanément pour allumer le mélange gaz-air.

Si une flamme n'est pas détectée par le ou les détecteurs de flamme, la séquence ci-dessus est répétée après 15 secondes. La séquence est répétée jusqu'à trois fois au maximum, après quoi le ou les modules de commande d'allumage se bloquent et le message de défaut « Ignition Fail » (Échec d'allumage) apparaît. Si une flamme est détectée par le ou les détecteurs de flamme, le ou les robinets de gaz restent ouverts et la combustion se poursuit. Le ou les robinets à gaz continuent à maintenir un rapport air/gaz constant, indépendamment du régime de la soufflante ou des conditions extérieures.

Sur les modèles CS/NX, les gaz de combustion chauds passent par l'échangeur de chaleur primaire puis par l'échangeur de chaleur secondaire, où ils sont refroidis davantage avant de sortir par la conduite d'évacuation. La chaleur récupérée par l'échangeur de chaleur secondaire est utilisée pour réchauffer l'eau d'alimentation. Sur le modèle à rendement standard, les gaz de combustion chauds traversent l'échangeur de chaleur primaire et sortent par la conduite d'évacuation.

Gestion de l'eau

L'humidificateur est équipé d'un contrôleur de niveau qui surveille le niveau d'eau dans le réservoir. Le réservoir est rempli d'eau par l'alimentation en eau et par l'échangeur de chaleur secondaire sur les modèles CS/NX. Une soupape casse-vide est utilisée pour empêcher le siphonnage dans le raccord de vidange.

Sur le modèle CS/NX, un échangeur de chaleur secondaire favorise des rendements plus élevés. Ceci est réalisé en utilisant la chaleur du gaz d'échappement pour préchauffer l'eau de remplissage froide qui alimente le réservoir.

Le contrôleur de niveau est raccordé aux parties supérieure et inférieure du réservoir pour surveiller les niveaux d'eau à l'intérieur du réservoir. Le contrôleur de niveau est équipé d'un tableau de commande et se compose de deux flotteurs magnétiques (le flotteur de niveau et le flotteur de sécurité) qui mesurent le niveau d'eau. Les niveaux d'eau dans le réservoir sont indiqués par 3 voyants DEL sur la platine de commande et sont surveillés par le logiciel de commande.

Niveaux d'eau :

- L5 (voyant DEL jaune) – niveau d'eau élevé
- L4 (voyant DEL vert et jaune) – niveau d'eau intermédiaire
- L3 (voyant DEL vert) – niveau d'eau moyen
- L2 (voyant DEL vert et rouge) – niveau d'eau intermédiaire
- L1 (voyant DEL rouge) – niveau d'eau bas

Lors de la première mise en service, le robinet de remplissage double remplit le réservoir et le contrôleur de niveau. Un test de démarrage permet de contrôler le niveau d'eau au fur et à mesure que le réservoir et le contrôleur de niveau se remplissent, et de s'assurer du bon fonctionnement de l'appareil.

Remarque : Un message de défaut « Float Level » (Niveau du flotteur) peut apparaître à tout moment. Cela indique une combinaison invalide de valeurs mesurées par le logiciel de contrôle (par exemple, si les voyants DEL L5 et L1 s'activent en même temps).

1. L'eau pénètre dans le contrôleur de niveau par le tuyau relié au réservoir. Le niveau d'eau atteint d'abord le flotteur de sécurité, puis le flotteur de niveau.
2. Lorsque l'eau remplit le contrôleur de niveau et atteint le niveau L1, le logiciel de contrôle effectue un test pour vérifier le bon fonctionnement du robinet de remplissage double et de la pompe de vidange.
 - a) Les robinets de remplissage remplissent le réservoir jusqu'à ce que le niveau d'eau L5 soit atteint (détekté par le contrôleur de niveau).
 - b) Ensuite, la pompe de vidange se met sous tension pour abaisser le niveau d'eau juste en dessous de L3.

Remarque : Les niveaux d'eau doivent apparaître dans l'ordre croissant puis décroissant : L1, L2, L3, L4, L5, L4, L3. Si le niveau d'eau n'atteint pas le niveau L5, le message de défaut « Fill Check Fault » (Défaut de contrôle de remplissage) s'affiche. Si le niveau d'eau ne descend pas en dessous du niveau L3, un message de défaut « Drain Check » (Vérification de la vidange) s'affiche.

3. Une fois le test terminé, le robinet de remplissage double s'active et le niveau d'eau doit monter jusqu'au niveau L3.
4. Si un signal de demande est présent, l'humidificateur commence la séquence de combustion.
5. La pompe de vidange et les robinets de remplissage doubles maintiennent le niveau d'eau entre les niveaux L2 et L5.

Si la fonction « Float Check » (Vérification du flotteur) est activée pendant la production de vapeur, le logiciel de contrôle activera la séquence de vidange toutes les 24 heures (réglable à n'importe quelle heure de la journée) pour vérifier le bon fonctionnement du contrôleur de niveau, du robinet de remplissage double et de la pompe de vidange.

4.5 Options

[Le Tableau 3](#) montre la liste des options pour l'humidificateur d'extérieur Condair GS. Contactez votre représentant Condair local pour plus d'informations.

Tableau 3: Options de l'humidificateur d'extérieur Condair GS

Option	Application
Gaz naturel ou propane	Robinet de gaz installé en usine permettant d'utiliser le gaz naturel ou le propane dans l'humidificateur. Remarque : seuls les modèles CS peuvent être configurés pour le propane.
Sortie de vapeur dans la partie supérieure	Toutes les armoires extérieures sont livrées en standard avec un raccord de vapeur sortant par l'arrière de l'enceinte. Tous les modèles peuvent être configurés en usine avec une sortie de vapeur verticale par le haut de l'enceinte.
Module pour climat froid	Équipement spécial de l'appareil pour un indice de basse température de -40 °C (-40 °F).

4.6 Accessoires

[Le Tableau 4](#) présente la liste des accessoires pour l'humidificateur d'extérieur Condair GS. Contactez votre représentant Condair local pour plus d'informations. Pour installer et utiliser les accessoires, veuillez vous reporter aux instructions fournies avec les accessoires.

Tableau 4: Accessoires de l'humidificateur d'extérieur Condair GS

Accessoire	Application
Distributeur de vapeur ASD, BSD, CSD	Système de distribution de vapeur à utiliser dans une conduite d'air.
Collecteur de distribution de vapeur SAM-e et mini SAM-e	Système de distribution de vapeur à utiliser dans une conduite d'air où une distance d'absorption réduite est requise.
Humidostat à commande numérique ou analogique avec fonctionnement marche/arrêt ou modulant	Dispositif d'entrée utilisé pour mesurer la sortie de l'humidificateur en fonction de l'humidité relative détectée. L'humidostat peut être installé dans l'espace climatisé en cours d'humidification ou dans la conduite.
Transducteur RH numérique	Dispositif d'entrée utilisé pour communiquer l'humidité relative dans un espace climatisé ou une conduite à l'humidificateur.
Humidostat numérique ou analogique à limite supérieure avec fonctionnement marche/arrêt ou modulant	Dispositif d'entrée utilisé pour limiter la sortie de l'humidificateur en l'arrêtant ou en l'étranglant lorsque l'humidité dans la conduite approche de la limite supérieure.
Contacteur de présence d'air	Dispositif d'entrée pour s'assurer que l'humidification ne se produit que lorsque l'air circule dans la conduite.
Sonde de température extérieure	Dispositif d'entrée utilisé pour communiquer la température extérieure à l'humidostat afin qu'il puisse abaisser la valeur de consigne par temps froid pour éviter la condensation sur les fenêtres/surfaces extérieures.
Rebord de toit	Rebord de toit avec points de fixation de l'humidificateur pour le surélever de 36 cm (14 po) au-dessus du niveau du toit. Tous les rebords de toit sont munis d'un panneau d'accès pour faciliter l'accès aux branchements sous l'humidificateur (alimentation en eau, vidange de l'eau, évacuation des condensats, câblage électrique et de commande). Remarque : Les rebords de toit sont fournis indépendamment de l'humidificateur et doivent être assemblés sur place.
Sortie de vapeur dans la partie supérieure	Un kit de terrain est disponible pour convertir la sortie vapeur arrière installée en usine en un raccordement vapeur vertical sortant par le haut de l'enceinte.
Robinet mélangeur de vidange de l'eau	Robinet mélangeur à commande thermostatique à installer à l'intérieur du bâtiment sur la conduite de vidange. Utilisé pour tempérer les vidanges en dessous de 60 °C en cas de panne de courant.
Kit de protection de remplissage d'eau	2 robinets (normalement ouverts et normalement fermés) à installer sur les conduites d'alimentation en eau à l'intérieur du bâtiment pour protéger les conduites d'eau alimentant l'humidificateur en cas de panne de courant.

5 Travaux de montage et d'installation

5.1 Consignes de sécurité pour les travaux de montage et d'installation

Qualification du personnel


Tous les travaux de montage et d'installation doivent être effectués uniquement par du **personnel qualifié et autorisé par le propriétaire**. Il incombe au propriétaire de vérifier la qualification correcte du personnel.

Consignes générales

Observez et respectez scrupuleusement toutes les informations figurant dans le présent manuel d'installation concernant le montage de l'appareil et l'installation des systèmes d'eau, de vapeur et d'électricité. Observez et respectez toutes les réglementations locales relatives aux installations d'eau, de vapeur et d'électricité.



Sécurité

Certains travaux d'installation nécessitent la dépose des couvercles de l'appareil. Veuillez prendre note de ce qui suit :

 **DANGER!**
Risque de choc électrique!


Le Condair GS est alimenté sur secteur. Des pièces sous tension peuvent être exposées lorsque l'appareil est ouvert. Tout contact avec des pièces sous tension peut entraîner des blessures graves, voire mortelles.

Prévention : Le Condair GS ne doit être branché sur le secteur que lorsque tous les travaux de montage et d'installation sont terminés, que toutes les installations ont été vérifiées et que les panneaux d'accès sont installés et correctement verrouillés.

  **DANGER!**
Risque d'explosion et d'incendie!

Le Condair GS est un humidificateur alimenté au gaz. Une installation incorrecte ou des modifications non autorisées peuvent provoquer ultérieurement, pendant le fonctionnement, une intoxication au monoxyde de carbone, une explosion, un incendie ou d'autres risques pouvant entraîner de graves dommages matériels, des blessures ou la mort. Si vous avez besoin d'aide, contactez un installateur qualifié, une agence de service ou votre fournisseur de gaz local.

Utilisez uniquement les kits ou accessoires autorisés et répertoriés par le fabricant lors de l'installation ou de la modification de cet appareil.

 **ATTENTION!**
Décharge électrostatique (DES)!

Les composants électroniques à l'intérieur de l'armoire de commande de l'humidificateur sont sensibles aux décharges électrostatiques (DES).

Prévention : Prenez les mesures appropriées pour protéger les composants électroniques à l'intérieur de l'appareil contre les dommages causés par les décharges électrostatiques (DES).

 **ATTENTION!**
Décharge électrostatique (DES)!

Les installations mal exécutées peuvent entraîner des blessures corporelles et/ou des dommages matériels par explosion, incendie, intoxication au monoxyde de carbone, choc électrique, etc. Si vous avez besoin d'aide, veuillez contacter un installateur qualifié, votre fournisseur de gaz local ou votre représentant Condair. Pour l'installation proprement dite, utilisez uniquement les matériaux disponibles auprès de votre représentant Condair et les accessoires approuvés par celui-ci.

5.2 Vue d'ensemble de l'installation

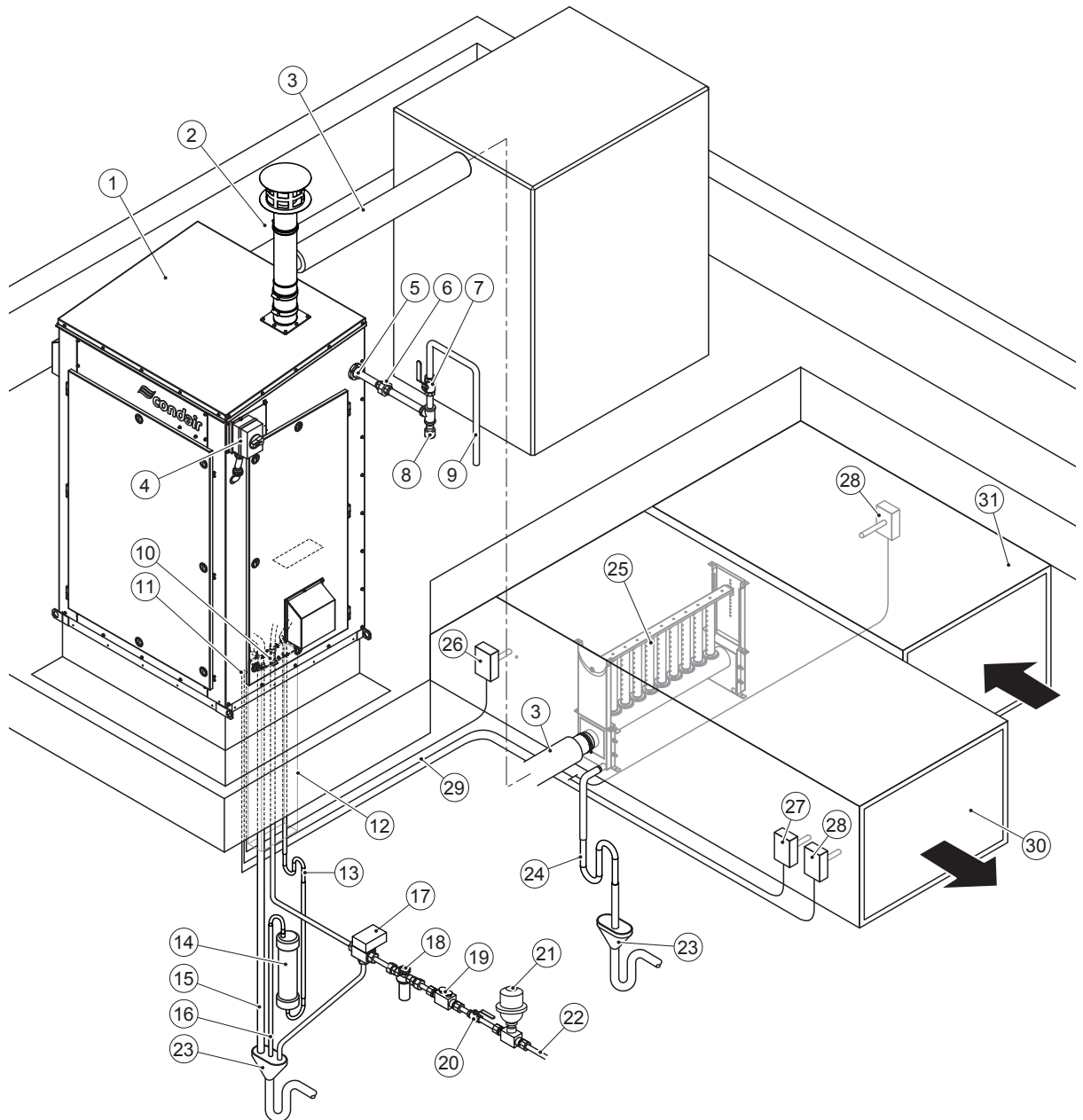


Fig. 5: Installation classique de l'humidificateur à vapeur d'extérieur Condair GS

- | | | | |
|----|--|----|---|
| 1 | Humidificateur à vapeur d'extérieur alimenté au gaz Condair GS | 17 | Robinet de protection antigel à 3 voies (fourni par des tiers) |
| 2 | Conduite d'évacuation des gaz de combustion avec capuchon anti-pluie et mitre (inclus dans la livraison) | 18 | Filtre à eau (fourni par des tiers) |
| 3 | Tuyau de vapeur principal (fourni par des tiers) | 19 | Sectionneur de tuyau comme dispositif anti-refoulement (en option, fourni par des tiers) |
| 4 | Alimentation en tension de l'isolateur électrique (obligatoire, inclus dans la livraison) | 20 | Alimentation en eau du robinet d'arrêt (fournie par des tiers) |
| 5 | Raccord d'alimentation en gaz (fourni par des tiers) | 21 | Pare-chocs d'eau (fourni par des tiers) |
| 6 | Raccord de conduite d'alimentation en gaz (fourni par des tiers) | 22 | Conduite d'alimentation en eau (fourni par des tiers) |
| 7 | Conduite d'alimentation en gaz au robinet d'arrêt (fourni par des tiers) | 23 | Entonnoir avec siphon (fourni par des tiers) |
| 8 | Piège à sédiments (fourni par des tiers) | 24 | Purgeur de condensat |
| 9 | Conduite d'alimentation en gaz (fourni par des tiers) | 25 | Distributeur de vapeur (accessoire Condair*) |
| 10 | Plaque de connexion | 26 | Contrôleur de débit d'air (en option, accessoire Condair*) |
| 11 | Passe-câble pour les câbles de commande | 27 | Humidostat de sécurité (en option, accessoire Condair*) |
| 12 | Caniveau de tuyauterie | 28 | Sonde d'humidité ou contrôleur d'humidité externe (accessoires Condair*).
Installé dans le conduit de l'air extrait pour le contrôle de l'humidité de l'air extrait ou dans le conduit de l'air soufflé pour le contrôle de l'humidité de l'air soufflé. |
| 13 | Purgeur de condensat (modèles GS 200-600 CS/NX uniquement, fourni par des tiers) | 29 | Câblage de commande (fourni par des tiers) |
| 14 | Dispositif de neutralisation des condensats (modèles CS/NX, fourni par des tiers) | 30 | Conduit d'air soufflé |
| 15 | Conduite de vidange de l'eau (fournie par des tiers) | 31 | Conduit d'air extrait |
| 16 | Évacuation des condensats de gaz de combustion (modèles CS/NX uniquement, fournie par des tiers) | | |

* pour les accessoires Condair, consultez la rubrique Aide ou contactez votre représentant Condair local.

5.3 Montage de l'appareil

5.3.1 Emplacement de l'humidificateur

Pour garantir le bon fonctionnement de l'humidificateur à vapeur d'extérieur Condair GS et obtenir une efficacité optimale, les points suivants doivent être pris en compte et respectés lors du choix de l'emplacement de l'humidificateur :

- L'humidificateur à vapeur d'extérieur Condair GS ne doit être monté qu'à l'**extérieur des bâtiments** où les gaz de combustion peuvent s'échapper librement.
- Les **réglementations locales et nationales** relatives à l'installation des équipements alimentés au gaz doivent être respectées. Le fabricant décline toute responsabilité en cas de non-respect de ces réglementations.
- Installez l'humidificateur à vapeur de sorte que les exigences relatives à l'acheminement de la conduite de vapeur principale (tuyau de vapeur rigide) et des tuyaux de vapeur puissent être respectées (voir le manuel d'installation Condair GS).
Remarque : Les conduites de vapeur longues réduisent la production maximale de vapeur de l'humidificateur, en raison de la perte de chaleur qu'elles impliquent. La pression statique augmente également.
- Installez l'humidificateur à vapeur de sorte que l'évacuation des gaz de combustion respecte les distances minimales suivantes :
 - au moins 0,6 m (23,6 po) au-dessus de toute crête située dans un rayon de 3 m (118,1 po)
 - au moins 1 m (39,4 po) au-dessus de toute entrée d'air forcé située dans un rayon de 3 m (118,1 po)
 - au moins 1 m (39,4 po) au-dessous et 1 m (39,4 po) à l'horizontale, ou 0,5 m (19,7 po) au-dessus de toute porte, fenêtre ou entrée d'air par gravité de tout bâtiment adjacent
 - au moins 1 m (39,4 po) de distance horizontale des compteurs électriques, des compteurs de gaz, des régulateurs et des équipements de secours
 - au moins 2,5 m (98,4 po) au-dessus du niveau du sol lorsqu'il est adjacent à des voies de circulation publiques.

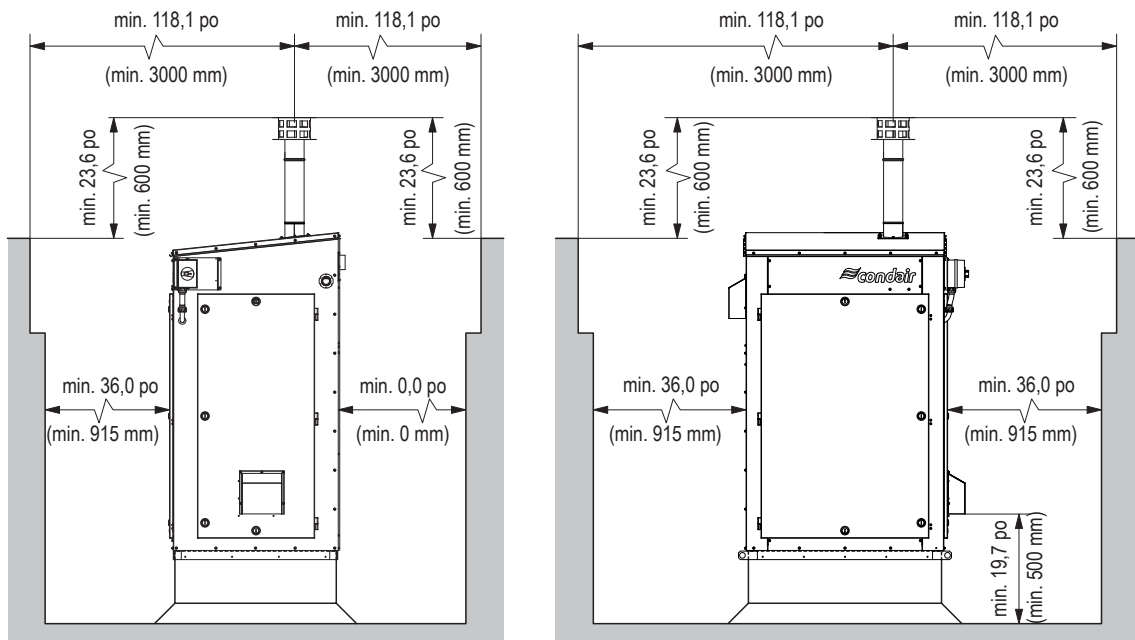


Fig. 6: Dégagements à respecter

- Veillez à ce que le lieu d'implantation de l'humidificateur à vapeur d'extérieur Condair GS soit alimenté en air frais et propre. L'appareil doit être placé à une distance d'au moins 3 m (118,1 po) de toute sortie d'évacuation mécanique.



ATTENTION!

Le fonctionnement de l'humidificateur avec de l'air non propre peut entraîner des problèmes de sécurité et réduire la puissance de l'appareil. Les impuretés présentes dans l'air sont, par exemple les halogènes, l'ammoniac, le chlorure, la poussière excessive, le calcaire et la saleté. Pour toute question relative à la qualité de l'air, veuillez contacter le service technique de votre distributeur Condair.

- Les humidificateurs à vapeur d'extérieur Condair GS sont **conçus pour être montés sur une bordure en béton (fournie par des tiers), ou sur une bordure/support métallique, disponible comme accessoire Condair.**



ATTENTION!

La bordure et le lieu d'installation doivent être construits de manière à supporter structurellement le poids total de l'humidificateur lorsqu'il est en fonctionnement.

- Le revêtement en tôle de l'humidificateur à vapeur d'extérieur Condair GS chauffe pendant le fonctionnement (température de surface maximale d'environ 60 à 70 °C [140 à 158 °F]). Par conséquent, veillez à ce qu'aucun matériau sensible à la chaleur ne soit placé à proximité immédiate de l'humidificateur.
- **Aucun matériau combustible** ne doit être placé à **proximité immédiate** de l'humidificateur à vapeur d'extérieur Condair GS...OC (matériaux isolants, revêtements de sol en bois, etc.). **Respectez les réglementations locales!**
- **N'installez pas** l'humidificateur sur une base soumise à des vibrations. Si nécessaire, veuillez contacter votre représentant Condair.
- Ne couvrez pas les ouvertures d'aération (persiennes) dans les panneaux de l'unité, sinon le flux d'air pourrait être insuffisant.
- Ne placez pas l'appareil dans une niche étroite ou un compartiment fermé. Placez l'humidificateur de manière à ce **qu'il soit facilement accessible** et qu'il y ait suffisamment d'espace pour les travaux d'entretien. Les distances minimales indiquées dans l'illustration suivante **doivent être respectées.**

5.3.2 Dimensions et poids

Voir également les plans dimensionnels à la [Section 10.5](#).

Tableau 5: Dimensions et poids globaux Condair GS CS/NX OC

Modèle	Dimensions en po (mm)				Poids en lb (kg)		
	Hauteur	Hauteur avec rebord de toit	Largeur	Profondeur	Nette	Fonctionnement	Rebord de toit
GS 50 CS/NX OC	68,1 (1729)	82,2 (2089)	39,2 (995)	35,1 (892)	308 (140)	499 (227)	85,8 (39)
GS 100 CS/NX OC	68,1 (1729)	82,2 (2089)	39,2 (995)	35,1 (892)	326 (148)	518 (235)	85,8 (39)
GS 150 CS/NX OC	68,1 (1729)	82,2 (2089)	39,2 (995)	35,1 (892)	363 (165)	643 (292)	85,8 (39)
GS 200 CS/NX OC	68,1 (1729)	82,2 (2089)	49 (1246)	35,1 (892)	484 (220)	1011 (460)	99 (45)
GS 300 CS/NX OC	68,1 (1729)	82,2 (2089)	49 (1246)	35,1 (892)	495 (225)	1022 (465)	99 (45)
GS 450 CS/NX OC	68,1 (1729)	82,2 (2089)	75,2 (1910)	35,1 (892)	854 (388)	1767 (803)	143 (65)
GS 600 CS/NX OC	68,1 (1729)	82,2 (2089)	75,2 (1910)	35,1 (892)	950 (432)	2096 (953)	143 (65)

Tableau 6: Dimensions et poids globaux Condair GS MT OC

Modèle	Dimensions en po (mm)				Poids en lb (kg)		
	Hauteur	Hauteur avec rebord de toit	Largeur	Profondeur	Nette	Fonctionnement	Rebord de toit
GS 50 MT OC	68,1 (1729)	82,2 (2089)	39,2 (995)	35,1 (892)	290 (132)	482 (219)	85,8 (39)
GS 100 MT OC	68,1 (1729)	82,2 (2089)	39,2 (995)	35,1 (892)	308 (140)	499 (227)	85,8 (39)
GS 150 MT OC	68,1 (1729)	82,2 (2089)	39,2 (995)	35,1 (892)	346 (157)	625 (284)	85,8 (39)
GS 200 MT OC	68,1 (1729)	82,2 (2089)	49 (1246)	35,1 (892)	460 (209)	988 (449)	99 (45)
GS 300 MT OC	68,1 (1729)	82,2 (2089)	49 (1246)	35,1 (892)	471 (214)	999 (454)	99 (45)
GS 450 MT OC	68,1 (1729)	82,2 (2089)	75,2 (1910)	35,1 (892)	766 (348)	1678 (763)	143 (65)
GS 600 MT OC	68,1 (1729)	82,2 (2089)	75,2 (1910)	35,1 (892)	906 (412)	2008 (913)	143 (65)

5.3.3 Retrait de l'humidificateur de la palette d'expédition

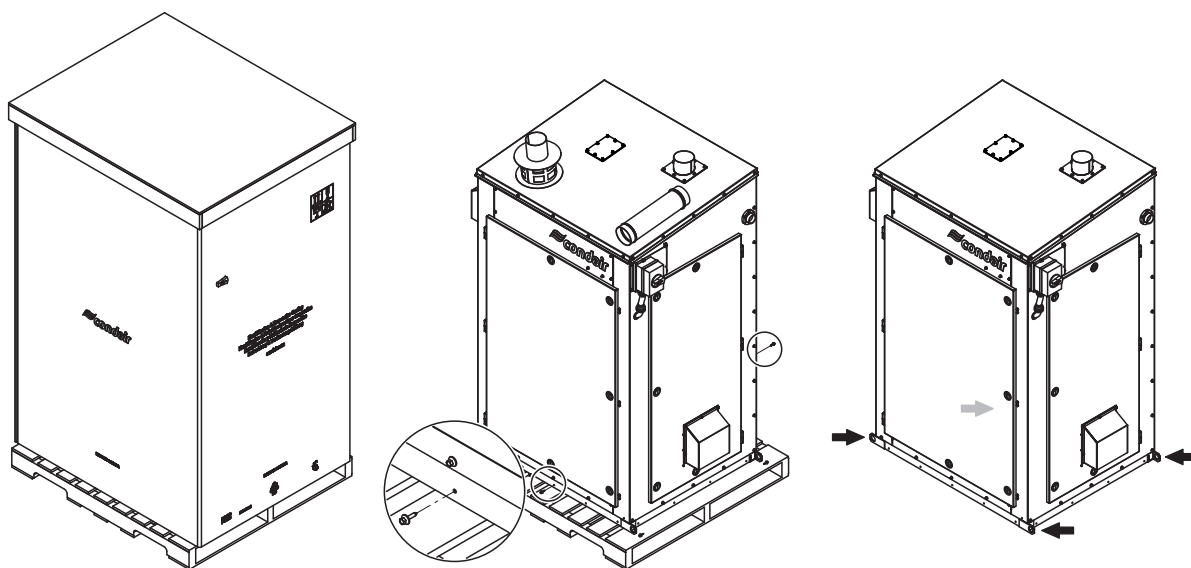


Fig. 7: Retrait de l'humidificateur de la palette d'expédition

1. Retirez la protection en carton de l'humidificateur.
2. Retirez la conduite d'évacuation des gaz de combustion, le mitre et le capuchon anti-pluie qui sont placés sur le dessus de l'humidificateur.
3. Retirez et jetez les vis de transport qui fixent l'appareil à la palette de transport.
4. Fixez un cintre approprié à 4 brins avec des manilles aux oreilles de levage dans la base de l'appareil. Soulevez l'appareil de la palette d'expédition et transportez-le vers son lieu d'installation.



AVERTISSEMENT!

Objet lourd – risque de blessures corporelles ou d'endommagement de l'équipement!

Lors du levage de l'appareil avec une grue, assurez-vous que l'appareil n'est pas endommagé par les câbles/chaînes de levage.

Il est de la responsabilité du client de s'assurer que les opérateurs sont formés à la manutention des marchandises lourdes et qu'ils respectent les réglementations appropriées en matière de sécurité au travail et de prévention des accidents.

5.3.4 Montage de l'humidificateur

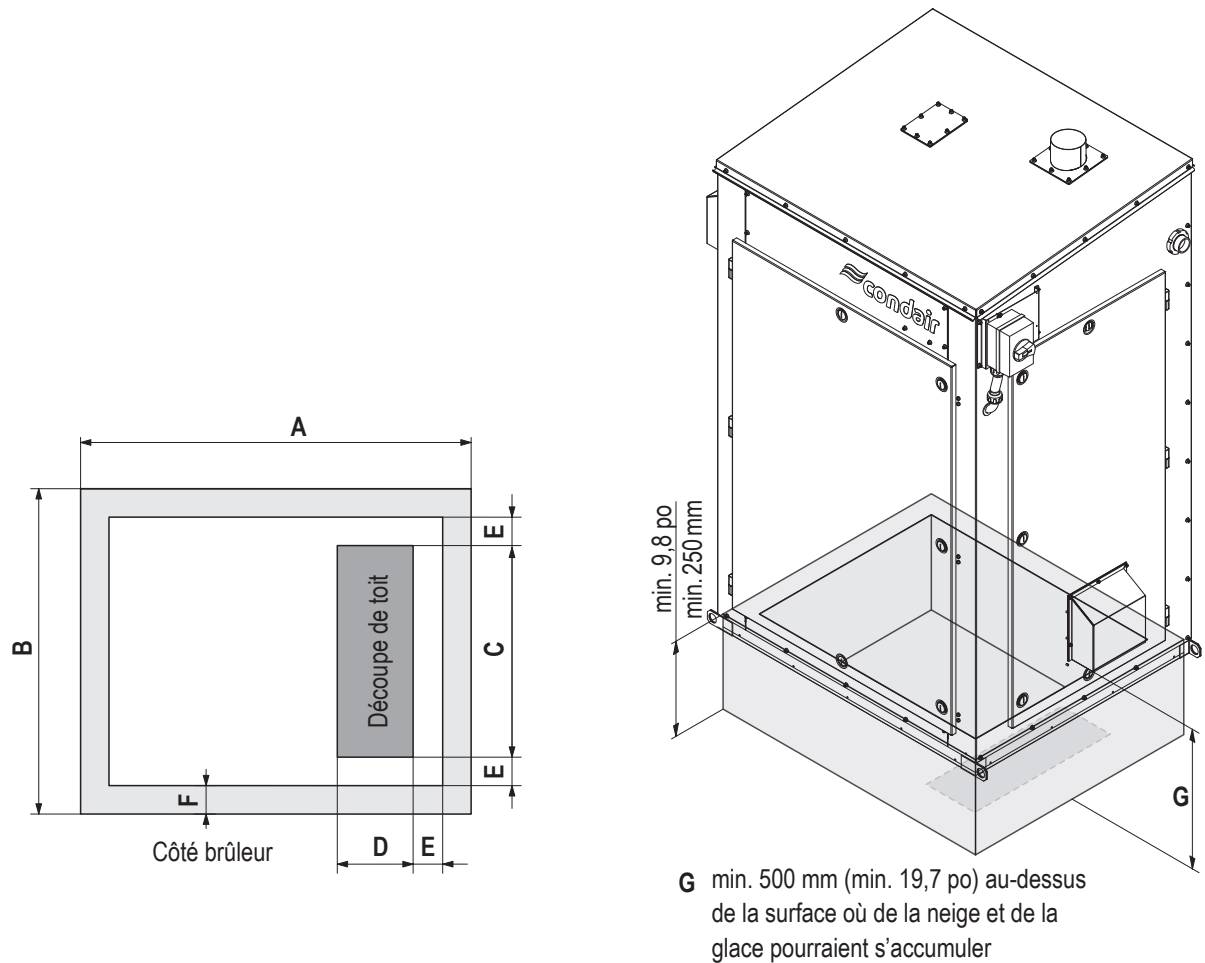
5.3.4.1 Montage de l'humidificateur sur une bordure en béton

1. Sur le lieu d'installation, réalisez une bordure (fondation) conformément au schéma suivant. Assurez-vous que le haut de la bordure est de niveau dans toutes les directions.



ATTENTION!

Assurez-vous que la bordure et le lieu d'installation sont suffisamment solides pour supporter structurellement le poids total de l'humidificateur lorsqu'il fonctionne.



Taille du boîtier GS	Dimensions en pouces (mm)					
	A	B	C	D	E	F
Petit (GS 50/GS 100/GS 150)	30,7 (780)	33,8 (858)	22,0 (558)	7,9 (200)	3,0 (75)	3,0 (75)
Moyen (GS 200/GS 300)	40,6 (1030)					
Grand (GS 450/GS 600)	66,6 (1692)					

Fig. 8: Dimensions de la bordure en béton

2. Découpez le trou dans le toit pour faire passer la tuyauterie d'eau et le câblage électrique dans l'appareil (pour les dimensions, voir ci-dessus).
3. Fixez un cintre approprié à 4 brins avec des manilles aux oreilles de levage dans la base de l'appareil. Soulevez l'appareil sur la bordure et fixez-le à la bordure avec le matériel de fixation approprié, conformément aux codes locaux.



AVERTISSEMENT!

Objet lourd – risque de blessures corporelles ou d'endommagement de l'équipement!

Lors du levage de l'appareil avec une grue, assurez-vous que l'appareil n'est pas endommagé par les câbles/chaînes de levage.

Il est de la responsabilité du client de s'assurer que les opérateurs sont formés à la manutention des marchandises lourdes et qu'ils respectent les réglementations appropriées en matière de sécurité au travail et de prévention des accidents.

5.3.4.2 Montage de l'humidificateur sur le rebord de toit en option

1. Assemblez le support de rebord de toit en option conformément aux instructions fournies avec le rebord de toit.
2. Placez le rebord de toit à l'endroit désiré sur le plancher/toit et fixez-le au plancher/toit avec les matériaux de fixation appropriés.



ATTENTION!

Assurez-vous que le lieu d'installation est suffisamment solide pour supporter structurellement le poids total de l'humidificateur lorsqu'il fonctionne.

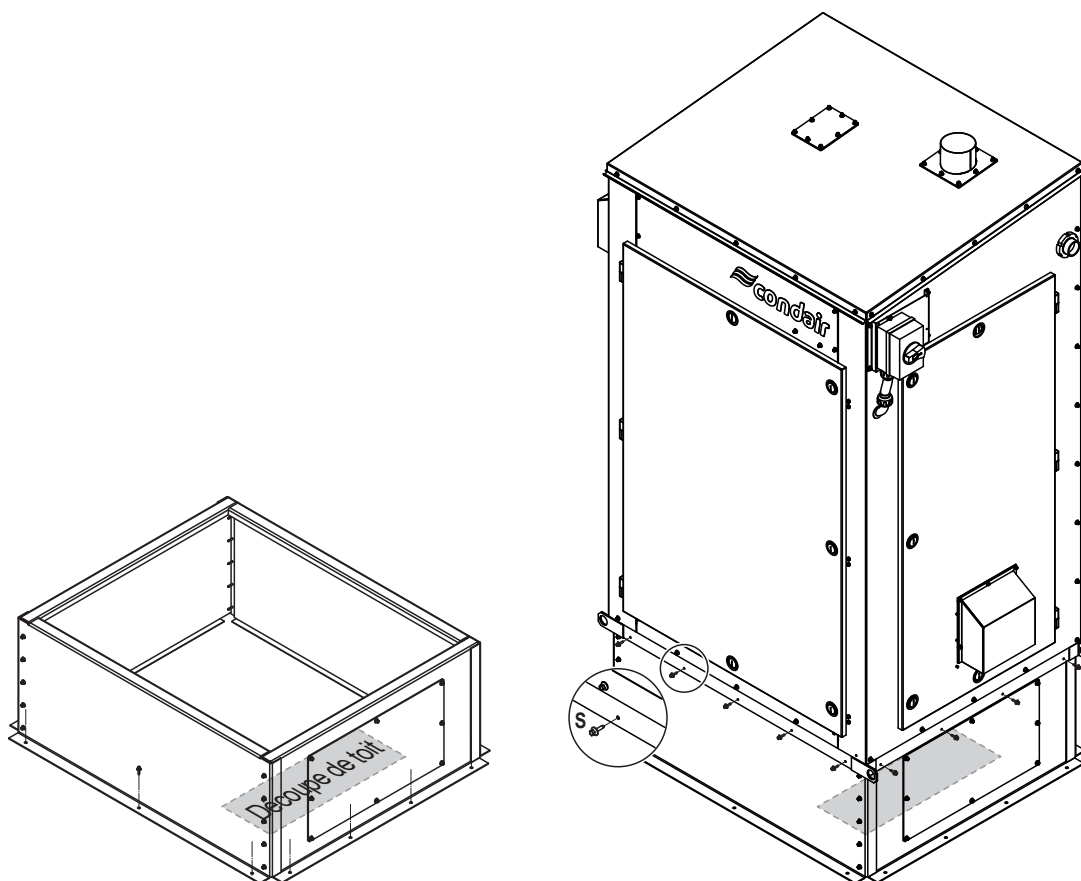


Fig. 9: Montage sur le rebord de toit en option

3. Découpez un trou dans le toit pour faire passer la tuyauterie d'eau et le câblage électrique dans l'appareil (pour les dimensions, voir le tableau dans la [Fig. 8 à la page 30](#)).
4. Fixez un cintre approprié à 4 brins avec des manilles aux oreilles de levage dans la base de l'appareil. Soulevez l'appareil sur le rebord de toit et fixez-le au rebord de toit à l'aide de vis autotaraudeuses « S » appropriées.



AVERTISSEMENT!

Objet lourd – risque de blessures corporelles ou d'endommagement de l'équipement!

Lors du levage de l'appareil avec une grue, assurez-vous que l'appareil n'est pas endommagé par les câbles/chaînes de levage.

Il est de la responsabilité du client de s'assurer que les opérateurs sont formés à la manutention des marchandises lourdes et qu'ils respectent les réglementations appropriées en matière de sécurité au travail et de prévention des accidents.

5.3.5 Liste de contrôle du montage

Après le montage de l'humidificateur, vérifiez les points suivants :

- Appareil monté dans un environnement extérieur où il n'est pas exposé à des conditions météorologiques extrêmes, ou dans un endroit où la température est inférieure à -20 °C (-4 °F) pour un « module pour climat modéré »; -40 °C (-40 °F) pour un « module pour climat froid », ou dans un endroit où des vents forts peuvent faire tomber l'appareil. Un contreventement extérieur (fourni par des tiers) sera nécessaire pour les appareils exposés à des vents forts.
- Les dégagements adéquats sont maintenus et conformes à la [Section 5.3.1 à la page 26](#), et à tous les codes d'installation locaux et nationaux?
- La surface de montage est-elle stable et renforcée pour réduire les vibrations et supporter le poids total de l'humidificateur en fonctionnement?
- L'appareil est-il de niveau?
- L'appareil est-il bien fixé?

5.4 Installation de la conduite d'évacuation des gaz de combustion



AVERTISSEMENT!

Avvertissement! Les réglementations relatives à l'installation des conduites de fumée étant différentes d'un pays à l'autre, **les réglementations locales pertinentes doivent être respectées sans réserve.**

Tous les travaux concernant l'installation de la conduite d'évacuation des gaz de combustion doivent être effectués **uniquement par du personnel qualifié**. La vérification des qualifications relève de la responsabilité du client.

5.4.1 Vue d'ensemble de l'installation de la conduite d'évacuation des gaz de combustion

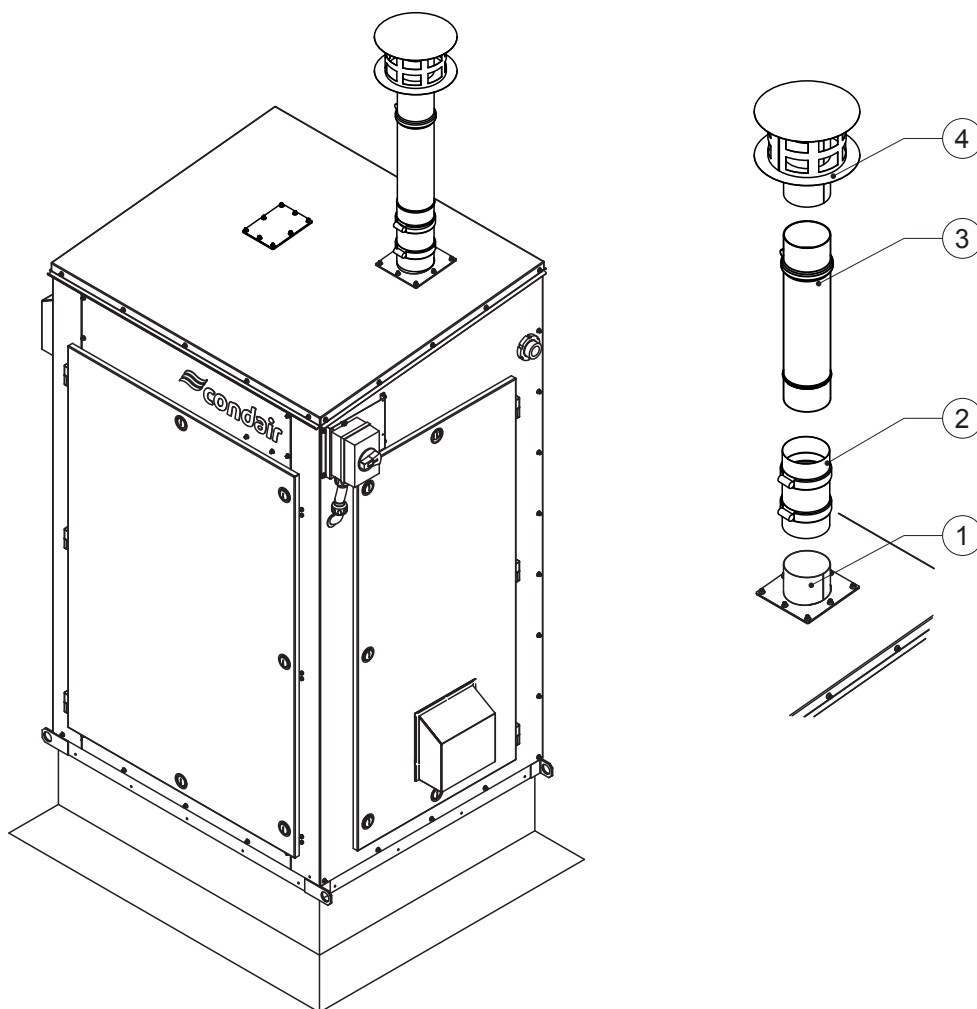


Fig. 10: Vue d'ensemble de l'installation de la conduite d'évacuation des gaz de combustion

- 1 Raccordement de la conduite d'évacuation des gaz de combustion à l'appareil
 - GS 40 OC/GS 100 OC/GS 150 OC (petit) : $\varnothing 76$ mm (3 po)
 - GS 200 OC/GS 300 OC (moyen) : $\varnothing 101$ mm (4 po)
 - GS 450 OC/GS 600 OC (grand) : $\varnothing 152$ mm (6 po)
- 2 Adaptateur d'appareil (fourni par des tiers)
- 3 Rallonge de conduite d'évacuation des gaz de combustion (incluse dans la livraison)
- 4 Capuchon anti-pluie (inclus dans la livraison)

5.4.2 Consignes d'installation de la conduite d'évacuation des gaz de combustion

Les instructions d'installation doivent être respectées :

- **Spécifications de la conduite d'évacuation des gaz de combustion** : ---> voir le tableau au [chapitre 10.2](#)
- La température des gaz de combustion dans des conditions normales d'utilisation et lorsque le programme d'entretien est respecté se situe entre 140 et 150 °C (284 et 302 °F) pour les appareils à rendement standard ou entre 49 et 60 °C (120 et 140 °F) pour les modèles à condensation à haut rendement.
Si l'appareil n'est pas entretenu correctement, la température des gaz de combustion peut augmenter. Dans ce cas, le thermocontact arrêtera l'appareil si la température dépasse 160 °C (320 °F) pour les appareils à rendement standard ou 70 °C (158 °F) pour les modèles à condensation à haut rendement pour des raisons de sécurité.
- Utilisez exclusivement la conduite d'évacuation des gaz de combustion fournie avec le capuchon anti-pluie et la rallonge de conduit d'évacuation.
- La rallonge de conduite d'évacuation des gaz de combustion fournie et le capuchon anti-pluie sont munis d'une bande de verrouillage mécanique et d'un joint d'étanchéité. Il suffit de pousser chaque composant jusqu'à la moulure d'arrêt, qui assure un joint étanche à l'air et à l'eau. Serrez ensuite la bande de verrouillage intégrée sur chaque composant pour terminer l'installation de l'évacuation des gaz de combustion.
- Veillez à ce que le capuchon anti-pluie soit au moins 60 cm (24 po) au-dessus de toute crête située à moins de 3 m (10 pi) de l'humidificateur.
Remarque : si l'évacuation des gaz de combustion doit être plus longue pour quelque raison que ce soit, veuillez contacter votre représentant Condair.

5.4.3 Liste de contrôle de l'installation de la conduite d'évacuation des gaz de combustion

Vérifiez les points suivants pour vous assurer que l'évacuation des gaz de combustion a été installée correctement :

- Conduite d'évacuation des gaz de combustion fournie (avec mitre et capuchon anti-pluie) installé?
- Le capuchon anti-pluie de la conduite d'évacuation des gaz de combustion est-il installé au moins 60 cm (24 po) au-dessus de toute crête située à moins de 3 m (10 pi) de l'humidificateur?
- Des dégagements appropriés sont-ils maintenus entre la conduite d'évacuation des gaz de combustion et les matériaux combustibles?

5.5 Installation de la conduite de vapeur

5.6 Vue d'ensemble de l'installation de la conduite de vapeur

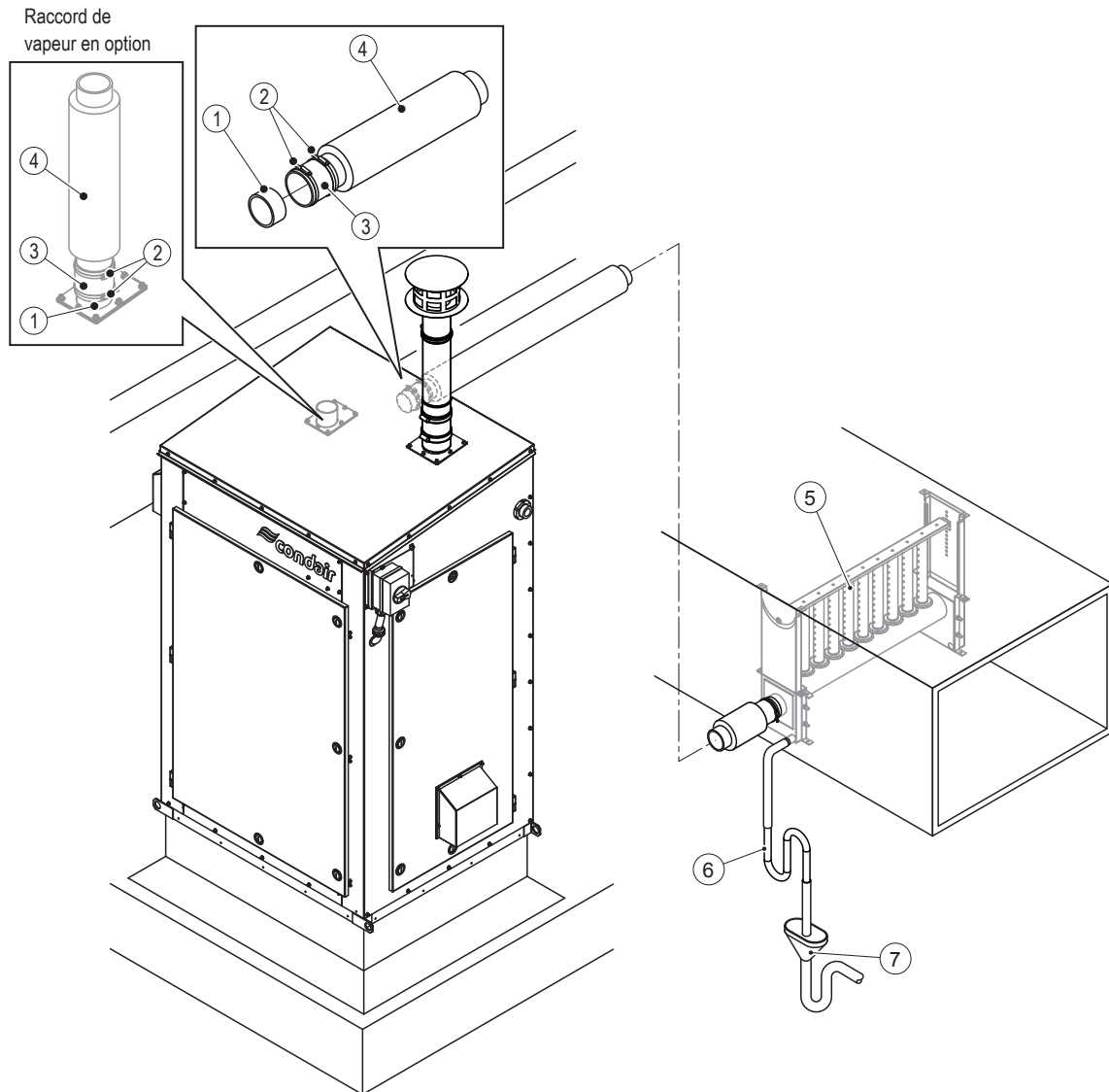


Fig. 11: Vue d'ensemble de l'installation de la conduite de vapeur

- | | | | |
|---|--|---|---|
| 1 | Orifice de sortie de la vapeur de l'humidificateur (pour le diamètre de l'orifice de sortie de la vapeur, voir Tableau 7) | 5 | Distributeur de vapeur (accessoire Condair) |
| 2 | Collier de serrage de tuyau à vis sans fin (fourni) | 6 | Conduite d'évacuation des condensats avec purgeur |
| 3 | Manchon de tuyau (fourni) | 7 | Entonnoir ouvert avec siphon raccordé au réseau d'eau du bâtiment |
| 4 | Conduite de vapeur rigide isolée (conduite de vapeur principale) | | |

5.6.1 Consignes d'installation de la conduite de vapeur

La conduite de vapeur principale doit être raccordée au raccord de vapeur correspondant sur l'humidificateur, conformément à la [Fig. 11 à la page 36](#).

Tableau 7: Diamètre de l'orifice de sortie de la vapeur

Modèle	Diamètre de l'orifice de sortie de la vapeur
GS 50 OC à GS 100 OC	Ø 45 mm (Ø 1 3/4 po) Remarque : Utilisez le tuyau à vapeur Condair.
GS 150 OC à GS 300 OC	Ø 76,2 mm (Ø 3 po)
GS 450 OC à GS 600 OC	Ø 101,6 mm (Ø 4 po)

Si la conduite de vapeur principale est raccordée à l'orifice de sortie de vapeur vertical en option, la conduite de vapeur doit être élevée d'au moins 300 mm (11,8 po) au-dessus de l'orifice de sortie de vapeur avant tout rayon.

Consultez le manuel d'installation de l'humidificateur d'intérieur Condair GS pour connaître les meilleures pratiques en matière d'acheminement des conduites de vapeur et de condensat, de rayon et de détails de raccordement, ainsi que de dimensionnement et de matériaux.

La conduite de vapeur principale peut être acheminée vers un appareil de traitement d'air, ou dans le bâtiment par le biais d'un passage de conduite dans le toit ou le mur extérieur.

La conduite de vapeur principale **doit** être isolée sur toute sa longueur pour réduire au minimum la condensation et maximiser l'efficacité.

Important : Une fois l'installation terminée, vérifiez l'installation de la conduite de vapeur en suivant la liste de contrôle figurant dans le manuel d'installation de l'humidificateur d'intérieur Condair GS.

5.7 Installation de la conduite d'eau

La conduite d'eau doit être installée conformément à la [Fig. 12](#), aux consignes d'installation de la conduite d'eau de la [Section 5.7.2](#) et aux codes locaux applicables à l'installation des conduites d'eau.

5.7.1 Vue d'ensemble de l'installation de la conduite d'eau

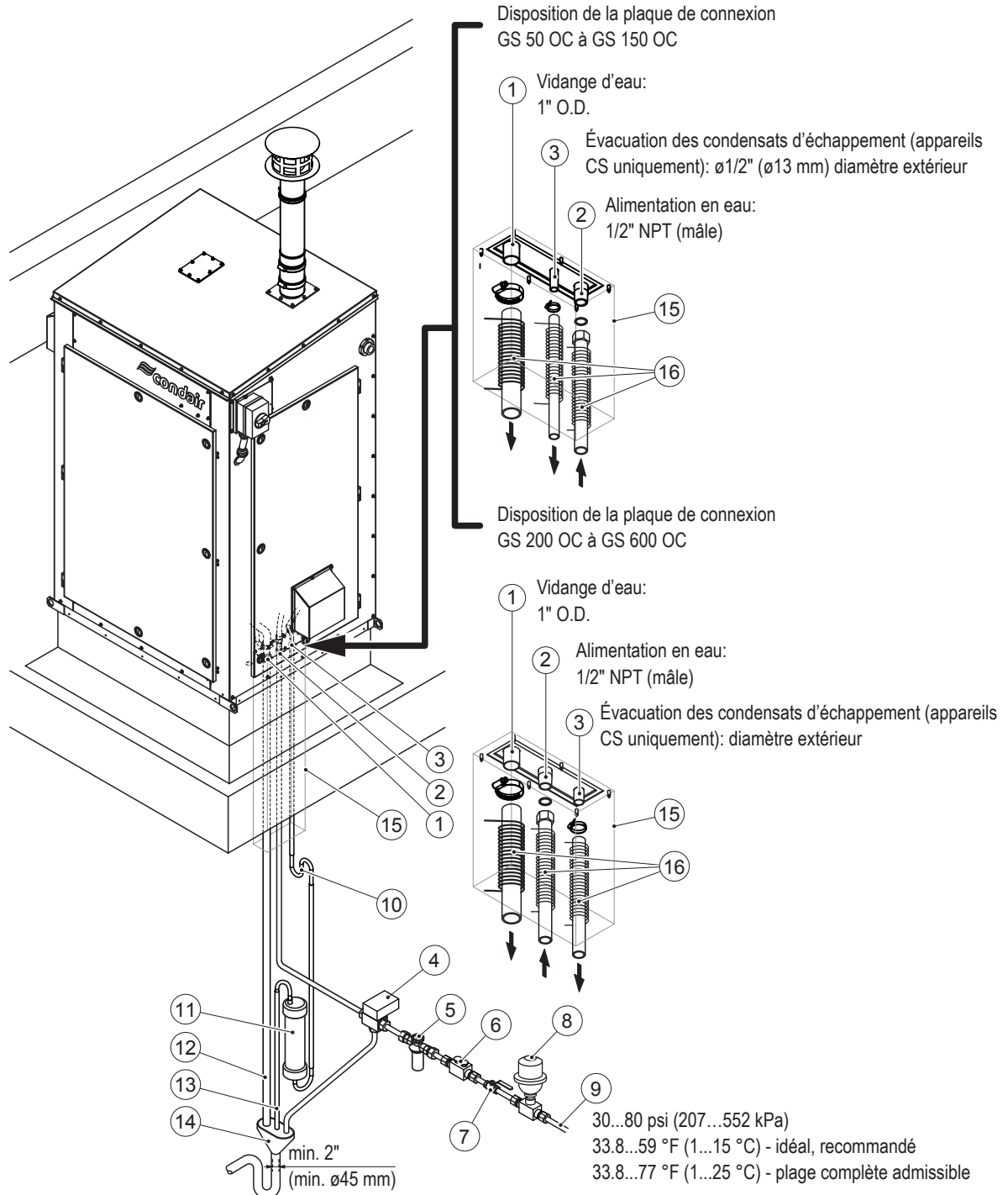


Fig. 12: Vue d'ensemble de l'installation de la conduite d'eau (appareil Condair GS 150 CS illustré)

Légende

- | | |
|--|---|
| 1 Raccord de vidange d'eau : ø25,4 mm (ø1 po) dia. ext. | 11 Dispositif de neutralisation des condensats (modèles CS/NX, fourni par des tiers) |
| 2 Raccord d'alimentation en eau 1/2 po NPT (mâle) | 12 Conduite de vidange de l'eau – diamètre intérieur minimum 25,4 mm (1 po), pente descendante de minimum 2° |
| 3 Raccord de conduite d'évacuation des condensats d'échappement (appareils CS uniquement) :
GS 50 OC – GS 150 OC : ø12 mm (ø1/2 po) dia. ext.
GS 200 OC – GS 600 OC : ø16 mm (ø5/8 po) dia. ext. | 13 Conduite d'évacuation des condensats d'échappement (appareils CS uniquement) – diamètre intérieur minimum :
GS 50 OC – GS 150 OC : Ø 13 mm (1/2 po)
GS 200 OC – GS 600 OC : Ø 5/8 po (Ø 16 mm), pente descendante de minimum 2° |
| 4 Robinet de protection antigel à 3 voies (fourni par des tiers) | 14 Entonnoir ouvert avec siphon – le tuyau/siphon connecté à l'entonnoir doit avoir un diamètre interne minimum de 45 mm (2 po). L'entonnoir doit être situé à moins de 1 m (39,4 po) de l'appareil (ou conformément au code). |
| 5 Filtre à eau (5 µm, recommandé, fourni par des tiers) | 15 Caniveau de tuyauterie |
| 6 Sectionneur de tuyau comme dispositif anti-refoulement (en option, fourni par des tiers) | 16 Conduites d'eau à câbles chauffants |
| 7 Robinet d'arrêt (obligatoire, fourni par des tiers) | |
| 8 Pare-chocs d'eau (en option, fourni par des tiers) | |
| 9 Conduite d'alimentation en eau – diamètre intérieur minimum 13 mm (1/2 po) | |
| 10 Purgeur de condensat (modèles Condair GS 200-600 CS/NX, obligatoire, fourni par des tiers) | |

5.7.2 Consignes d'installation de la conduite d'eau

Consignes générales d'installation de la conduite d'eau

- Les conduites d'alimentation en eau, de vidange de l'eau et d'évacuation des condensats d'échappement doivent être acheminées dans un caniveau de tuyauterie.
- La conduite d'alimentation en eau et la conduite de vidange doivent être équipées de câbles chauffants et doivent être isolés.

Consignes d'installation de la conduite d'alimentation en eau

La conduite d'alimentation en eau doit être installée conformément à la [Fig. 12 à la page 38](#) et aux codes de plomberie locaux applicables.

- Il est recommandé d'installer un **filtre à eau de 5 µm** (recommandé) et un **robinet d'arrêt** (obligatoire) sur la conduite d'alimentation en eau aussi près que possible de l'humidificateur.
- La pression admissible de l'alimentation en eau est : **30 à 80 psi (207 à 552 kPa)**
Remarque : Pour des pressions de réseau >80 psi (>552 kPa), il faut installer un réducteur de pression (réglé à 30 psi [207 kPa]) sur la conduite d'alimentation en eau.
- La température admissible de l'alimentation en eau est de **1 à 25 °C (33,8 à 77,0 °F)**, la température recommandée est de 1 à 15 °C (33,8 à 59,0 °F), en particulier pour les modèles CS et NX pour une meilleure efficacité opérationnelle.
- La conduite d'alimentation en eau doit être équipée de câbles chauffants et doit être isolée pour éviter le gel de l'eau à l'intérieur.
- **Remarques concernant la qualité de l'eau :**
 - L'humidificateur doit être alimenté en eau potable froide, en eau obtenue par osmose inverse (OI) ou en eau déionisée (DI), avec un débit de 10 l/min (2,6 gal/min) pour les appareils GS 50-150 ou de 20 l/min (5,3 gal/min) pour les appareils Condair GS 200-600. La qualité de l'eau doit répondre aux exigences répertoriées dans le [Table 8](#).

Table 8: Exigences relatives à la qualité de l'eau

Type d'eau	Dureté gpg (PPM)	Alcalinité pH	Chlorure PPM	Conductivité µS/cm	Silice PPM
Eau potable	0-15 (0-256)	6,5-7,5	0-40	0-1500	0-14
Eau traitée	0-0,99 (0-17)	7-7,5	0-40	0-100	0-1

- L'utilisation d'**additifs** tels que des inhibiteurs de corrosion, des désinfectants, etc. **n'est pas autorisée**, car ces additifs peuvent mettre en danger la santé et affecter le bon fonctionnement de l'appareil.

- La tuyauterie d'alimentation en eau de l'humidificateur doit avoir un diamètre interne minimum de Ø 13 mm (Ø 1/2 po) avec un écrou-raccord de 1/2 po NPT à l'extrémité. La conduite d'alimentation en eau peut être en plastique, en cuivre (non autorisé pour l'eau déionisée) ou en acier inoxydable (minimum DIN 1.4301), et doit être **résistant à la pression** (jusqu'à 145 psi [100 kPa]) et **certifié pour une utilisation dans les systèmes d'eau potable**.
- Installez un dispositif anti-refoulement à clapet antiretour double dans la conduite d'alimentation en eau de l'appareil conformément à tous les codes de plomberie locaux et nationaux en vigueur.
- Le système d'alimentation en eau doit être exempt de coups de pression (sans coup de bélier). Si un sectionneur de tuyau doit être installé dans le système d'entrée d'eau, il convient d'installer un modèle avec protection contre les surpressions. S'il n'est pas possible d'éviter les coups de bélier dans la conduite d'alimentation, un pare-chocs doit être installé.
- **Important!** Avant de raccorder la conduite d'alimentation en eau à l'appareil, la conduite doit être bien rincée.

Remarques concernant la vidange de l'eau

La conduite de vidange de l'eau doit être installée conformément à la [Fig. 12 à la page 38](#) et aux codes de plomberie locaux applicables.

- Le tuyau de vidange de l'humidificateur doit être aussi court que possible et vidé dans l'entonnoir ouvert avec siphon sans toucher ses côtés ou son fond (entrefer de minimum 2,5 cm [1 po]). Le tuyau de vidange doit avoir une pente descendante constante d'au moins 2 % et doit être fixé à l'aide d'un collier de serrage au raccord de l'appareil. Le tuyau de vidange doit être prévu pour une température de 100 °C (212 °F).
Fixez le tuyau de vidange de manière à ce qu'il ne puisse pas glisser hors de l'entonnoir.
- L'entonnoir ouvert avec siphon dans le sol doit être situé entre 0,5 m (19,7 po) minimum et 1 m (39,4 po) maximum de l'appareil pour éviter que la vapeur ascendante n'endommage les composants électriques de l'armoire de commande. L'entonnoir ouvert doit être situé à l'intérieur du bâtiment.
- Le tuyau de vidange reliant l'entonnoir ouvert à la conduite d'évacuation des eaux usées du bâtiment doit avoir un diamètre intérieur de minimum 45 mm (2 po) (débit de vidange minimum de 20 l/min [5,3 gal/min]) et doit être en cuivre (interdit pour l'eau désionisée) ou en acier inoxydable (minimum DIN 1.4301).
- L'installation d'évacuation des eaux usées du bâtiment (y compris l'entonnoir et le siphon) doit être faite d'un matériau conçu pour supporter une décharge d'eau à haute température de 100 °C (212 °F).
- Assurez-vous que le tuyau de vidange, l'entonnoir et le siphon sont correctement fixés et facilement accessibles pour les inspections et le nettoyage.

Consignes d'installation de la conduite d'évacuation des condensats des gaz de combustion

La conduite d'évacuation des condensats des gaz de combustion doit être installée conformément à la [Fig. 12 à la page 38](#) et aux codes de plomberie locaux applicables.

- Raccordez une conduite d'évacuation des condensats des gaz de combustion (modèles CS/NX uniquement) au raccord correspondant de la plaque de raccordement de la base de l'appareil et fixez-la à l'aide d'un collier de serrage – voir la [Fig. 12 à la page 38](#). Le tuyau doit être prévu pour une température de 100 °C (212 °F).
- Pour les appareils Condair GS CS/NX 200-600 : Installez un purgeur d'une hauteur minimale de 92 mm (3,6 po) dans la conduite d'évacuation des condensats des gaz de combustion avant le dispositif de neutralisation des condensats.
- Raccordez la conduite d'évacuation des condensats des gaz de combustion à un dispositif de neutralisation des condensats, avant de l'acheminer vers l'entonnoir.
- Remplissez d'eau le purgeur de condensat des gaz de combustion à l'intérieur de l'appareil (modèles CS/NX 50-150) ou à l'extérieur de l'appareil (modèles CS/NX 200-600).

5.7.3 Système externe de protection contre le gel

Dans les climats froids, le système externe de protection contre le gel (fourni par des tiers) est une partie importante de la protection de l'humidificateur Condair GS Outdoor contre le gel. Le système externe de protection contre le gel doit être installé correctement et entièrement fonctionnel à tout moment.

IMPORTANT! La garantie ne couvre pas les dommages à l'humidificateur résultant du gel.

5.7.3.1 Vanne normalement ouverte et vanne normalement fermées

Cet agencement consiste en une vanne normalement ouverte et une vanne normalement fermée installées à l'intérieur du bâtiment pour protéger la conduite d'alimentation en eau contre le gel (voir [Fig. 13](#)).

L'alimentation en eau s'écoule vers la vanne de remplissage via la vanne normalement fermée et un té. Cette vanne reste fermée tant qu'elle n'est pas alimentée par l'humidificateur. Cela arrête le débit d'eau dans l'humidificateur lorsqu'il n'y a pas de demande ou en cas de panne de courant.

En même temps, une vanne normalement ouverte qui est également connectée au té reste ouverte à moins qu'elle ne soit alimentée par l'humidificateur. Cela permet à toute eau de la conduite (du té à la vanne de remplissage) de s'écouler tant qu'il n'y a pas de demande sur l'humidificateur ou en cas de panne de courant. La conduite d'alimentation en eau doit être inclinée vers le bas de l'humidificateur vers le bâtiment pour permettre à l'eau de s'écouler correctement.

Les raccordements électriques sont illustrés dans [Fig. 13](#).

Lorsque la température de l'enceinte est suffisamment chaude, les deux vannes sont alimentées par les commandes de l'humidificateur pour permettre à l'eau de s'écouler vers la vanne de remplissage.

Si la température de l'enceinte chute ou si l'alimentation électrique de l'humidificateur est interrompue, l'alimentation en eau de l'unité est coupée. Toute l'eau présente dans la ligne est ensuite autorisée à s'écouler.

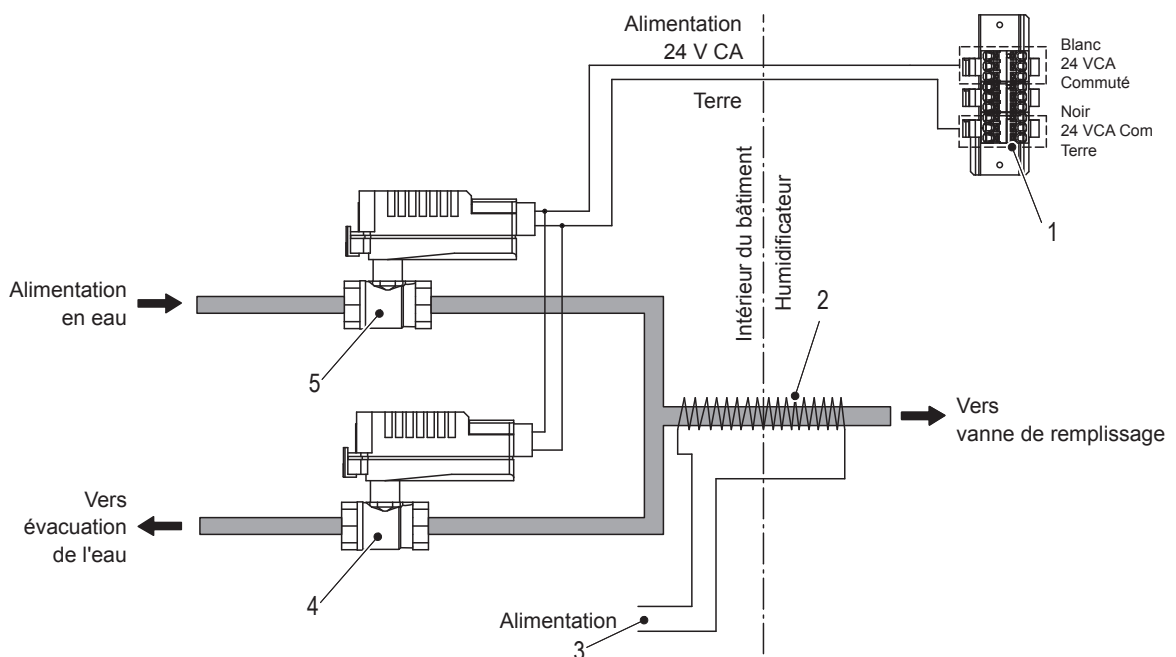


Fig. 13: Disposition des vannes normalement ouverte et normalement fermée

- 1 Bornier basse tension dans l'humidificateur
- 2 Chauffage de trace (fourni par des tiers), minimum 37.4 °F - 41 °F (3 - 5 °C)
- 3 Alimentation électrique extérieure, chauffage de trace (fourni par des tiers)
- 4 Vanne 3 voies normalement ouverte 24 V (fourni par des tiers)
- 5 Vanne 3 voies normalement fermée 24 V (fourni par des tiers)

5.7.3.2 Vanne 3 voies normalement fermée

Cet agencement consiste en une vanne à 3 voies normalement fermée (au lieu de "[Vanne normalement ouverte et vanne normalement fermées](#)" à la page 41) installée à l'intérieur du bâtiment pour protéger la conduite d'alimentation en eau contre le gel (voir [Fig. 14](#)).

L'alimentation en eau s'écoule vers la vanne de remplissage lorsque la vanne à 3 voies est mise sous tension par l'humidificateur. Lorsqu'il n'y a pas de demande ou en cas de panne de courant, la vanne est mise hors tension et l'eau de la conduite peut s'écouler. La conduite d'alimentation en eau doit être inclinée vers le bas depuis l'humidificateur vers le bâtiment pour permettre à l'eau de s'écouler correctement.

Les raccordements électriques sont illustrés dans [Fig. 14](#).

Lorsque la température de l'enceinte est suffisamment chaude, la vanne sera alimentée par les commandes de l'humidificateur pour permettre à l'eau de s'écouler vers la vanne de remplissage

Si la température de l'enceinte chute ou si l'alimentation électrique de l'humidificateur est interrompue, l'alimentation en eau de l'unité est coupée. Toute l'eau présente dans la ligne est ensuite autorisée à s'écouler.

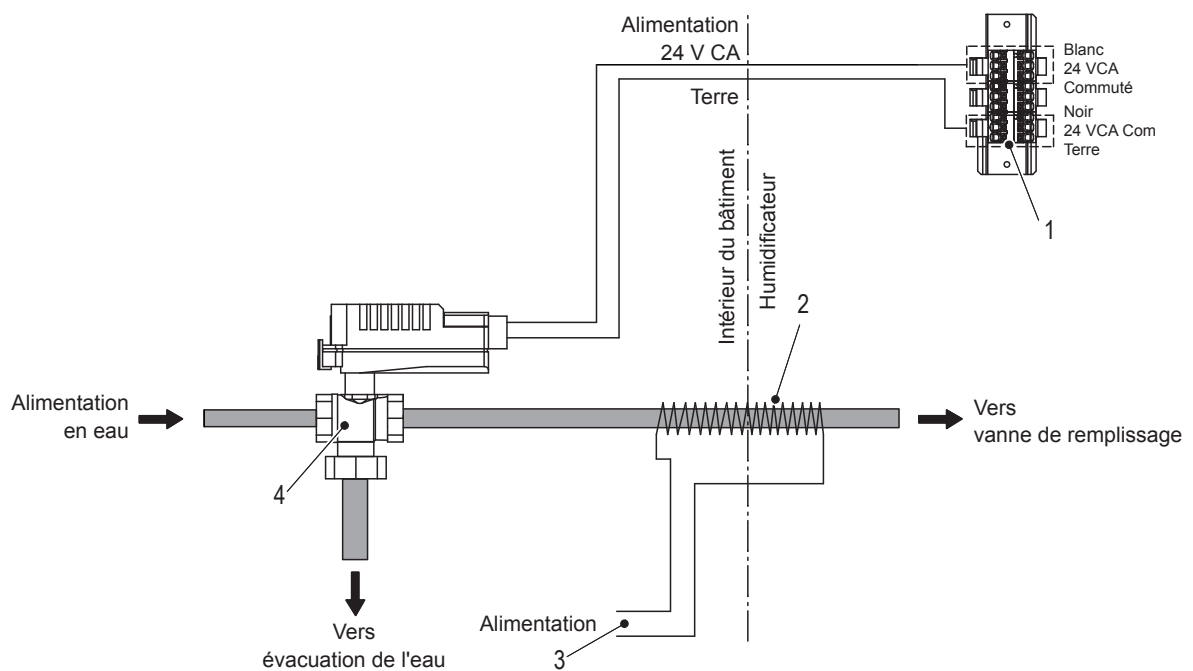


Fig. 14: Disposition de vanne à 3 voies normalement fermée

- 1 Bornier basse tension dans l'humidificateur
- 2 Chauffage de trace (fourni par des tiers), minimum 37.4 °F - 41 °F (3 - 5 °C)
- 3 Alimentation électrique extérieure, chauffage de trace (fourni par des tiers)
- 4 Vanne 3 voies normalement fermée 24 V (fourni par des tiers)

5.7.4 Liste de contrôle de l'installation de la conduite d'eau

Vérifiez les points suivants pour vous assurer que les conduites d'eau de l'humidificateur ont été installées correctement :

- Alimentation en eau
 - La qualité de l'eau satisfait-elle aux exigences répertoriées dans le [Table 8 à la page 39](#)?
 - Un robinet d'arrêt et un filtre de 5 µm (recommandé) sont-ils installés sur la conduite d'alimentation à proximité de l'humidificateur?
 - Un dispositif anti-refoulement à double clapet antiretour est-il installé sur la conduite d'alimentation en eau de l'appareil conformément à tous les codes de plomberie locaux et nationaux applicables?
 - Un pare-chocs d'eau (fourni par des tiers) est-il installé sur la conduite d'alimentation en eau de l'appareil (en cas de coups de bélier) conformément à tous les codes de plomberie locaux et nationaux applicables?
 - La pression de l'eau se situe-t-elle dans la plage admissible de 30 à 80 psi (207 à 552 kPa) et y a-t-il une protection contre les sauts de pression?
 - La température admissible de l'alimentation en eau de 1 à 25 °C (33,8 à 77,0 °F) (température recommandée de 1 à 15 °C [33,8 à 59,0 °F]) est-elle maintenue?
 - Le diamètre intérieur de 13 mm (1/2 po) minimum de la tuyauterie d'alimentation est-il maintenu sur toute la longueur?
 - Utilise-t-on des matériaux résistants à la pression certifiés pour les systèmes d'eau potable? Cuivre ou acier inoxydable si vous utilisez de l'eau potable ou de l'eau OI? Tuyau en plastique ou en acier inoxydable si vous utilisez de l'eau déionisée?
 - Le système d'alimentation en eau est-il étanche?
 - La conduite d'alimentation en eau a-t-elle été nettoyée? Le filtre du robinet de remplissage est-il exempt de débris?
- Vidange de l'eau
 - Entonnoir de vidange ouvert dans le sol situé loin (de 0,5 m [19,7 po] minimum à 1 m [39,4 po] maximum de l'appareil) de l'armoire de commande de l'humidificateur?
 - Le tuyau de vidange reliant l'entonnoir ouvert à la conduite d'eaux usées du bâtiment a-t-il un diamètre intérieur de 45 mm (2 po) minimum?
 - A-t-on utilisé des tuyaux en cuivre ou en acier inoxydable si l'on utilise de l'eau potable ou de l'eau OI ou des tuyaux en acier inoxydable si l'on utilise de l'eau DI?
 - Le tuyau de vidange de l'humidificateur se vide dans l'entonnoir ouvert sans toucher ses côtés ni son fond (entrefer de 2,5 cm [1 po] minimum)?
 - Le tuyau de vidange présente-t-il une pente descendante constante de minimum 2 %, et est-il fixé avec un collier de serrage au raccord de vidange de l'appareil?
 - Le tuyau de vidange et l'installation d'évacuation des eaux usées du bâtiment sont-ils conçus pour une température de 100 °C (212 °F)?
 - La conduite de vidange de l'eau a-t-elle été nettoyée?
- Conduite d'évacuation des condensats des gaz de combustion (modèles CS/NX uniquement)
 - Le conduit d'évacuation des condensats est-il correctement installé?
 - Le conduit d'évacuation des condensats est-il prévu pour 100 °C (212 °F)?
 - Le purgeur de condensat est-il installé sur la conduite d'évacuation des condensats des gaz de combustion avant le dispositif de neutralisation des condensats (uniquement pour les appareils Condair GS/NX 200-600)?
 - Le purgeur de condensat à l'intérieur/extérieur de l'appareil est-il rempli d'eau?
 - Le dispositif de neutralisation des condensats est-il installé?

5.8 Installation de la conduite de gaz

5.8.1 Vue d'ensemble de l'installation de la conduite de gaz

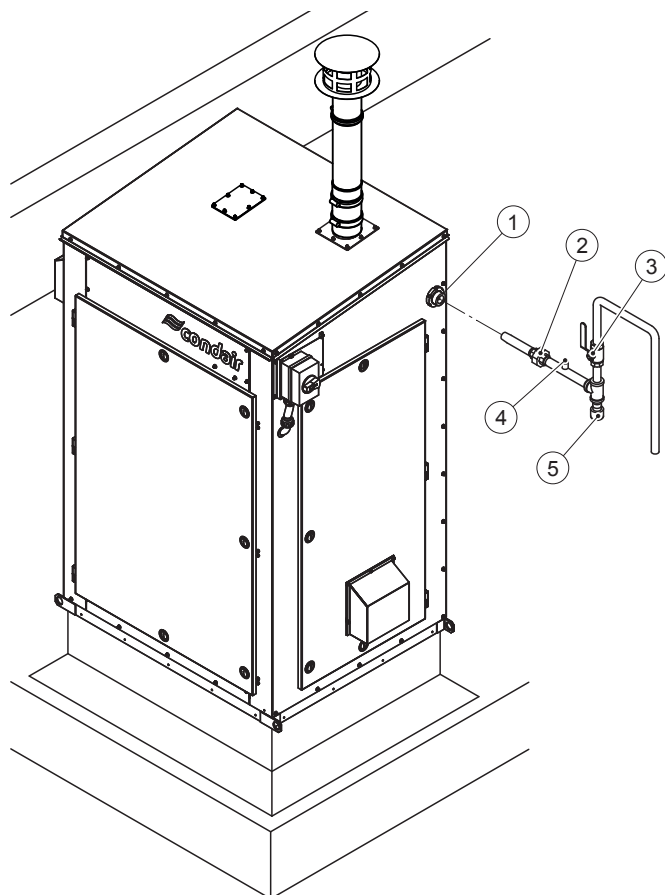


Fig. 15: Vue d'ensemble de l'installation de la conduite de gaz

- 1 Raccordement de l'alimentation en gaz
– GS 50 OC à GS 150 OC : 3/4 po NPT
– GS 200 OC à GS 600 OC : 1 1/4 po NPT
- 2 Raccord-union (fourni par des tiers)
- 3 Robinet d'arrêt de gaz (fourni par des tiers)

- 4 Prise d'essai (fournie par des tiers)
 - 5 Piège à sédiments (fourni par des tiers)
- Remarque : Installation indispensable en cas d'utilisation de tuyaux de gaz en acier

5.8.2 Consignes d'installation de la conduite de gaz

La conduite d'alimentation en gaz doit être installée conformément à la [Fig. 15 à la page 44](#) et aux codes locaux applicables à l'installation des conduites d'alimentation en gaz. En outre, les exigences suivantes doivent être satisfaites :

- Un robinet d'arrêt de gaz manuel certifié (voir [article 3 dans la Fig. 15 à la page 44](#)) doit être installé immédiatement en amont de l'humidificateur. Un dispositif de coupure du gaz à actionnement thermique peut également être installé en amont de l'humidificateur. Installez un tel dispositif en respectant tous les codes et règlements locaux.
- Si un tuyau de gaz en acier est utilisé, un piège à sédiments doit également être installé immédiatement en amont de l'humidificateur.
- Une prise d'essai de Ø 3 mm (Ø 0,12 po) équipée d'un bouchon d'étanchéité doit être installée dans la conduite de gaz immédiatement en amont du raccord de gaz de l'humidificateur.
- Un raccord-union doit être installé sur la conduite de gaz immédiatement en amont du raccord de gaz de l'humidificateur.
- Utilisez uniquement des produits d'étanchéité approuvés pour le gaz naturel ou le propane pour étanchéifier la conduite d'alimentation en gaz.
- Toute la tuyauterie de gaz doit être adéquatement soutenue pour éviter toute tension sur le raccord de gaz de l'humidificateur.
- Acheminez la conduite de gaz de manière à ce qu'elle n'entrave pas l'accès à aucun branchement de l'humidificateur.
- La pression de service de l'alimentation en gaz de l'humidificateur doit être conforme aux valeurs indiquées dans le [Table 9](#).

Table 9: Pression de service du gaz

Type de gaz	Pression de service pouces H ₂ O (kPa)	
	Minimum	Maximum
Gaz naturel (Amérique du Nord)	5 (1,3)	10,0 (2,5)
Gaz propane (Amérique du Nord)	9 (2,2)	14,0 (3,5)

- La conduite d'alimentation en gaz doit être dimensionnée comme indiqué dans le [Table 10](#). Le raccord de tuyau doit avoir un filetage BSPP mâle.

Table 10: Taille de la conduite de gaz

Modèle	Diamètre minimum de la conduite d'alimentation en gaz po (mm)	Raccord d'entrée du gaz
GS 50 OC à GS 150 OC	3/4 po (20)	3/4 po NPT (femelle)
GS 200 OC à GS 600 OC	1 1/4 po (32)	1 1/4 po NPT (femelle)

- Une fois l'installation du gaz terminée, procédez au test de fuite de gaz (voir [Section 5.8.3](#)).

5.8.3 Test de fuite de gaz



DANGER!
Risque d'explosion ou d'incendie!

Prévention :N'utilisez JAMAIS de flamme nue pour voir s'il y a des fuites de gaz (risque de blessure, de mort ou de dommages matériels). Utilisez une solution savonneuse commerciale ou un détecteur de gaz pour vérifier s'il y a des fuites.



ATTENTION!
Risque d'endommagement du régulateur de pression du gaz!

Prévention :Avant de procéder au test de fuite décrit ci-dessous, fermez le robinet d'arrêt manuel du gaz de l'humidificateur pour isoler le régulateur de pression de gaz de la pression du système. Le non-respect de cette consigne peut endommager le régulateur de pression du gaz et annuler la garantie.

1. Fermez le robinet d'arrêt manuel du gaz de l'humidificateur.
2. Pressurisez la conduite d'alimentation en gaz jusqu'à un maximum de 14 po H₂O (3,5 kPa) et vérifiez l'étanchéité de tous les raccords à gaz externes à l'humidificateur pour détecter les fuites à l'aide d'une solution savonneuse commerciale ou d'un détecteur de gaz. Bouchez toutes les fuites avant de faire fonctionner l'humidificateur.
3. Une fois le test de fuite terminé, dépressurisez la conduite d'alimentation en gaz AVANT d'ouvrir le robinet d'arrêt manuel du gaz.

5.8.4 Liste de contrôle de l'installation de l'alimentation en gaz

Vérifiez les points suivants pour vous assurer que le raccordement au gaz de l'humidificateur a été installé correctement :

- Un robinet d'arrêt manuel du gaz certifié est-il installé immédiatement en amont de l'humidificateur?
- Un dispositif d'arrêt de gaz à commande thermique a-t-il été installé conformément à tous les codes et règlements locaux?
- Un piège à sédiments a-t-il été installé (si vous utilisez un tuyau de gaz en acier)?
- L'acheminement du tuyau de gaz permet-il d'accéder librement aux autres branchements de l'humidificateur?
- La tuyauterie de gaz est-elle bien soutenue?
- Le test de fuite de gaz est-il terminé et toutes les fuites sont-elles réparées?
- La conduite d'alimentation en gaz a-t-elle été dépressurisée après le test de fuite?

5.9 Installation électrique

5.9.1 Informations générales sur l'installation électrique

Sécurité

Les travaux d'installation électrique nécessitent le retrait des panneaux d'accès de l'humidificateur. Respectez les consignes de sécurité suivantes :



DANGER!
Risque de choc électrique!

Le Condair GS est alimenté sur secteur. Des pièces sous tension peuvent être exposées lorsque l'appareil est ouvert. Tout contact avec des pièces sous tension peut entraîner des blessures graves, voire mortelles.

Prévention : Le Condair GS ne doit être branché sur le secteur que lorsque tous les travaux de montage et d'installation sont terminés, que toutes les installations ont été vérifiées et que les panneaux d'accès sont installés et correctement verrouillés.



ATTENTION!
Décharge électrostatique (DES)!

Les composants électroniques à l'intérieur de l'armoire de commande de l'humidificateur sont sensibles aux décharges électrostatiques (DES).

Prévention : Prenez les mesures appropriées pour protéger les composants électroniques à l'intérieur de l'appareil contre les dommages causés par les décharges électrostatiques (DES). Reportez-vous à la norme ANSI/ESD-S20.20.

- Tous les travaux d'installation électrique doivent être effectués uniquement par un électricien agréé et autorisé par le client. Il incombe au client de vérifier les qualifications du personnel.
- L'installation électrique doit être réalisée conformément aux schémas de câblage du présent manuel, aux instructions de la présente section ainsi qu'aux réglementations nationales et locales en vigueur.
- Faites passer le câble d'alimentation par un presse-étoupe dans l'isolateur électrique et branchez-le aux bornes correspondantes conformément aux schémas de câblage appropriés (voir [Fig. 18 à la page 50](#) ou [Fig. 19 à la page 51](#)).
Important : Assurez-vous que la tension et le courant nominal de l'alimentation électrique correspondent aux exigences indiquées sur l'étiquette de spécifications. Voir [Fig. 2 à la page 15](#).
- Assurez-vous que le câble d'alimentation est correctement mis à la terre par la cosse de mise à la terre située dans l'armoire de commande. Une fois installé, l'appareil doit être mis à la terre conformément aux réglementations locales.
- Tous les câbles doivent être introduits dans l'appareil via le passe-câbles sur la partie inférieure de l'appareil et fixés à l'aide de colliers de serrage.
- Assurez-vous que les câbles sont bien fixés, qu'ils ne frottent pas sur les composants et qu'ils ne constituent pas un risque de trébuchement.
- Respectez les codes nationaux et locaux en ce qui concerne la longueur maximale des câbles et le calibre des fils requis pour les câbles.

Pour plus d'informations sur le raccordement des commandes aux appareils Condair GS OC, reportez-vous au manuel d'installation de l'humidificateur d'intérieur Condair GS.

5.9.2 Schémas de câblage

Schéma de câblage interne Condair GS 50 OC – GS 600 OC

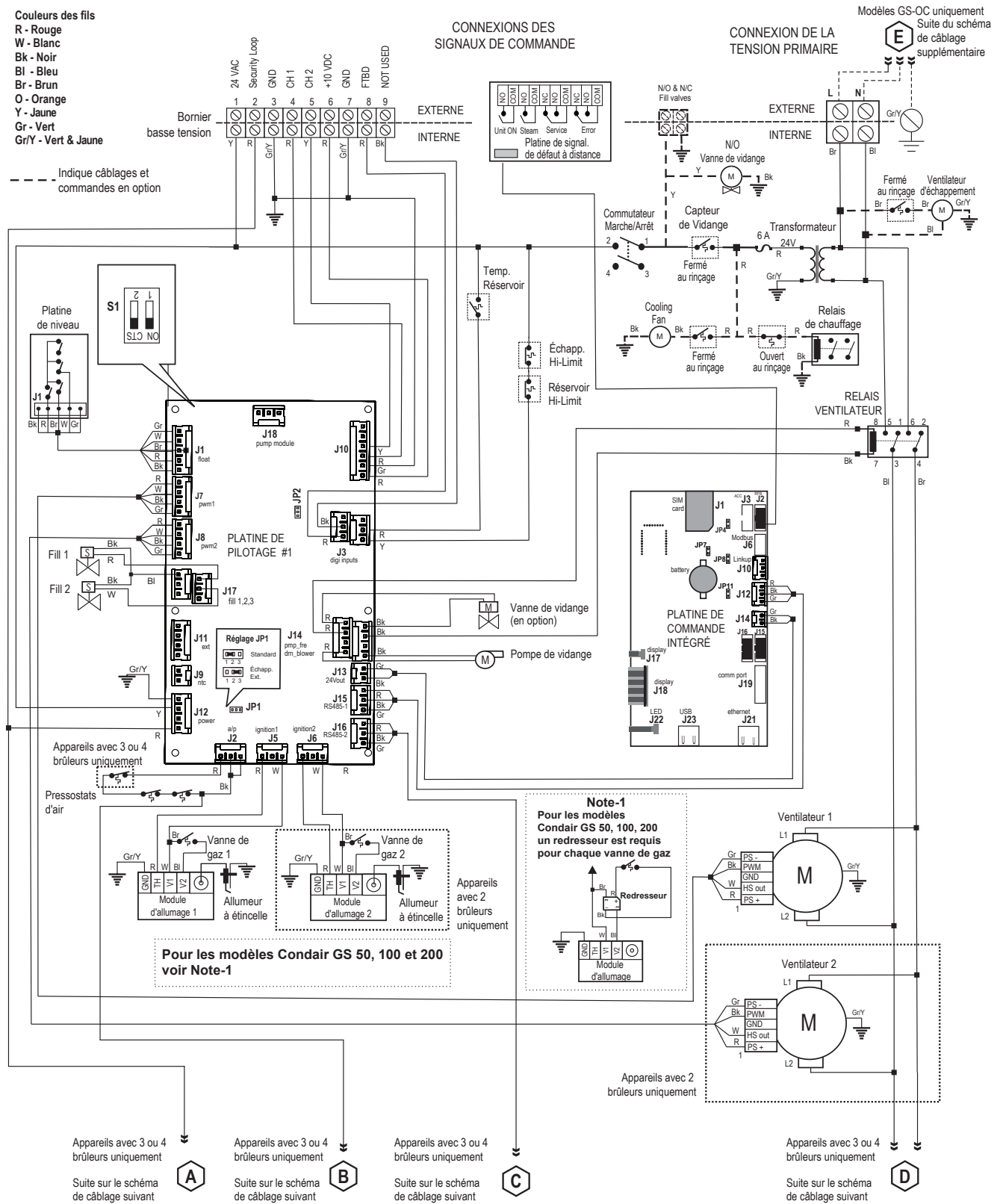


Fig. 16: Schéma de câblage Condair GS 50 OC – GS 600 OC (document de référence 2584161, révision G)

Schéma de câblage supplémentaire Condair GS 450 OC – GS 600 OC

La [Fig. 17](#) montre le schéma électrique supplémentaire pour les modèles Condair GS 450 OC – GS 600 OC. Les branchements sont identiques à ceux de la [Fig. 16 à la page 48](#).

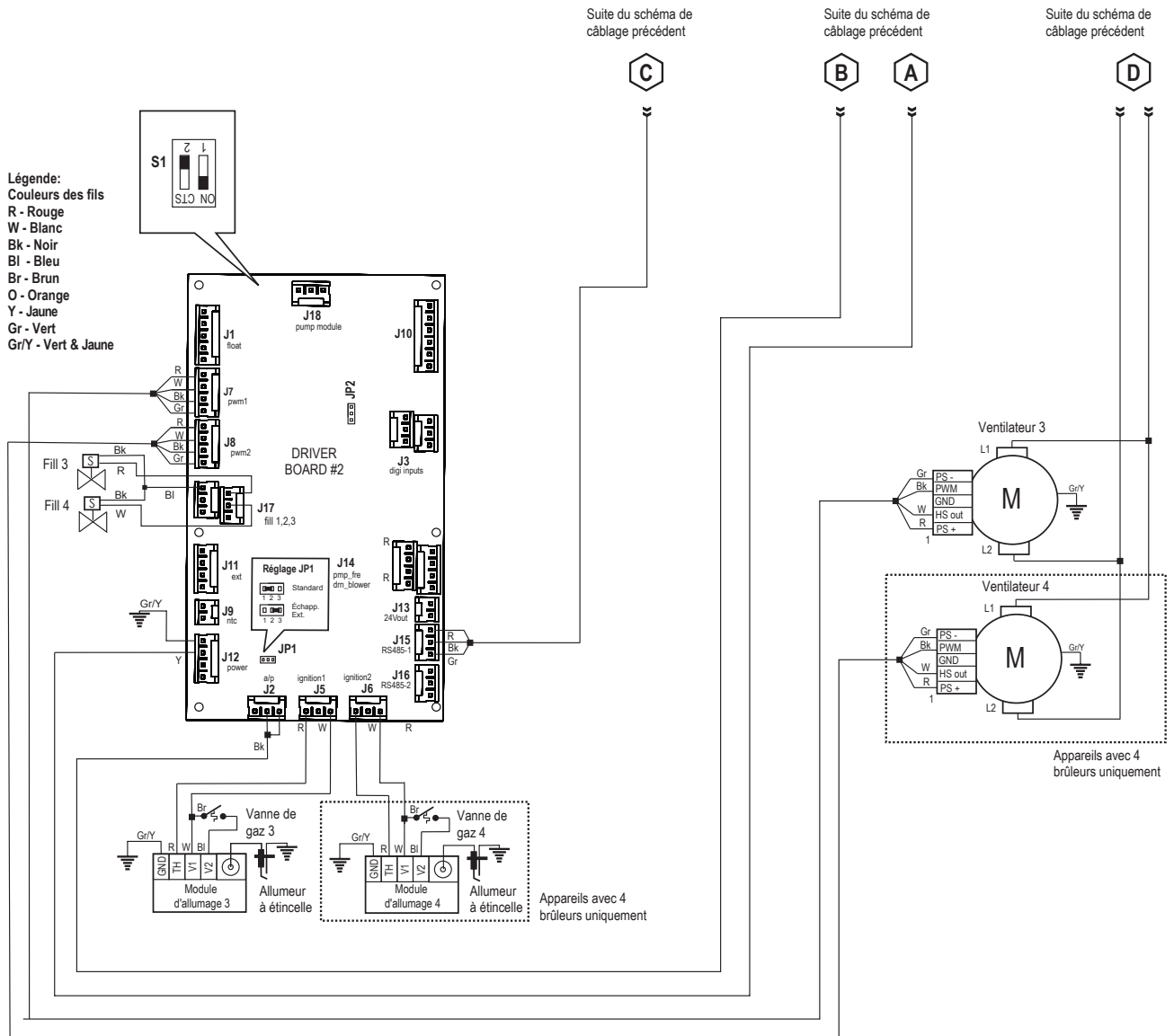


Fig. 17: Schéma de câblage supplémentaire Condair GS 450/600 OC (document de référence 2584168, révision F)

Légende des schémas de câblage

- JP2 Cavalier (sur la platine de pilotage) – pour sélectionner la tension de sortie sur la borne « 6 » du bornier basse tension (10 VCC ou 24 VCC)
- JP1 Cavalier (sur la platine de pilotage) – pour activer/désactiver la surveillance du système de gestion des gaz de combustion en option via la borne « 9 » du bornier basse tension
- JP4 Cavalier (sur la platine de commande) – pour activer/désactiver la résistance de terminaison pour le réseau Modbus ou BACnet MSTP.
- JP7 Cavalier (sur la platine de commande) – pour activer/désactiver la communication Modbus ou BACnet MSTP via le connecteur J6.

Schéma de câblage supplémentaire de l'alimentation électrique de 120 V/1 ph pour Condair GS 50 OC - GS 600 OC

La [Fig. 18](#) montre le schéma de câblage supplémentaire de l'alimentation électrique de 120 V/1 ph pour les modèles Condair GS 50 OC - GS 600 OC.

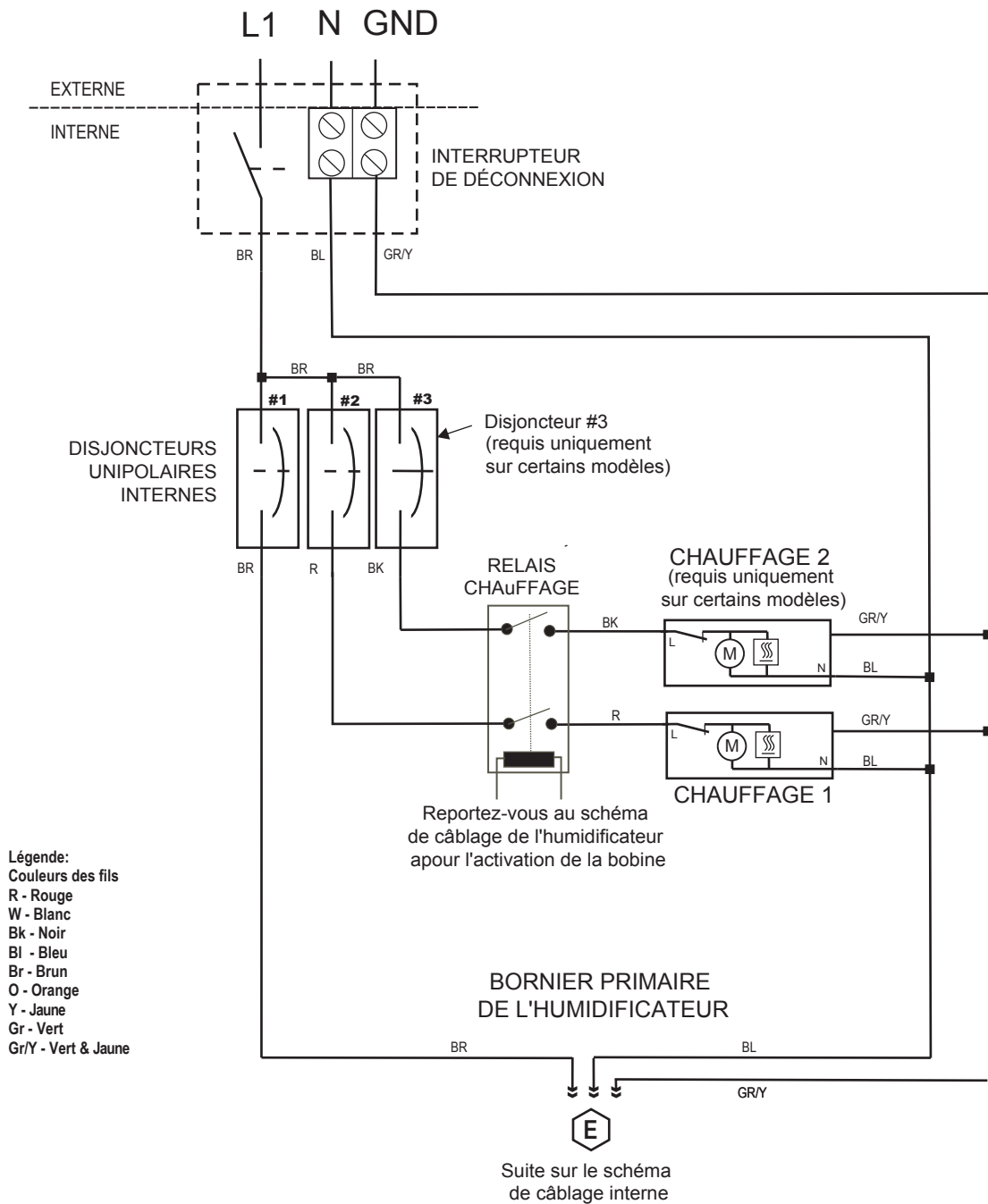


Fig. 18: Schéma de câblage supplémentaire de l'alimentation électrique de 120 V/1 ph pour Condair GS 50 OC - GS 600 OC (document de référence 2604624, révision A)

Schéma de câblage supplémentaire de l'alimentation électrique de 208 V/3 ph pour Condair GS 50 OC - GS 600 OC

La [Fig. 19](#) montre le schéma de câblage supplémentaire de l'alimentation électrique de 208 V/3 ph pour les modèles Condair GS 50 OC - GS 600 OC.

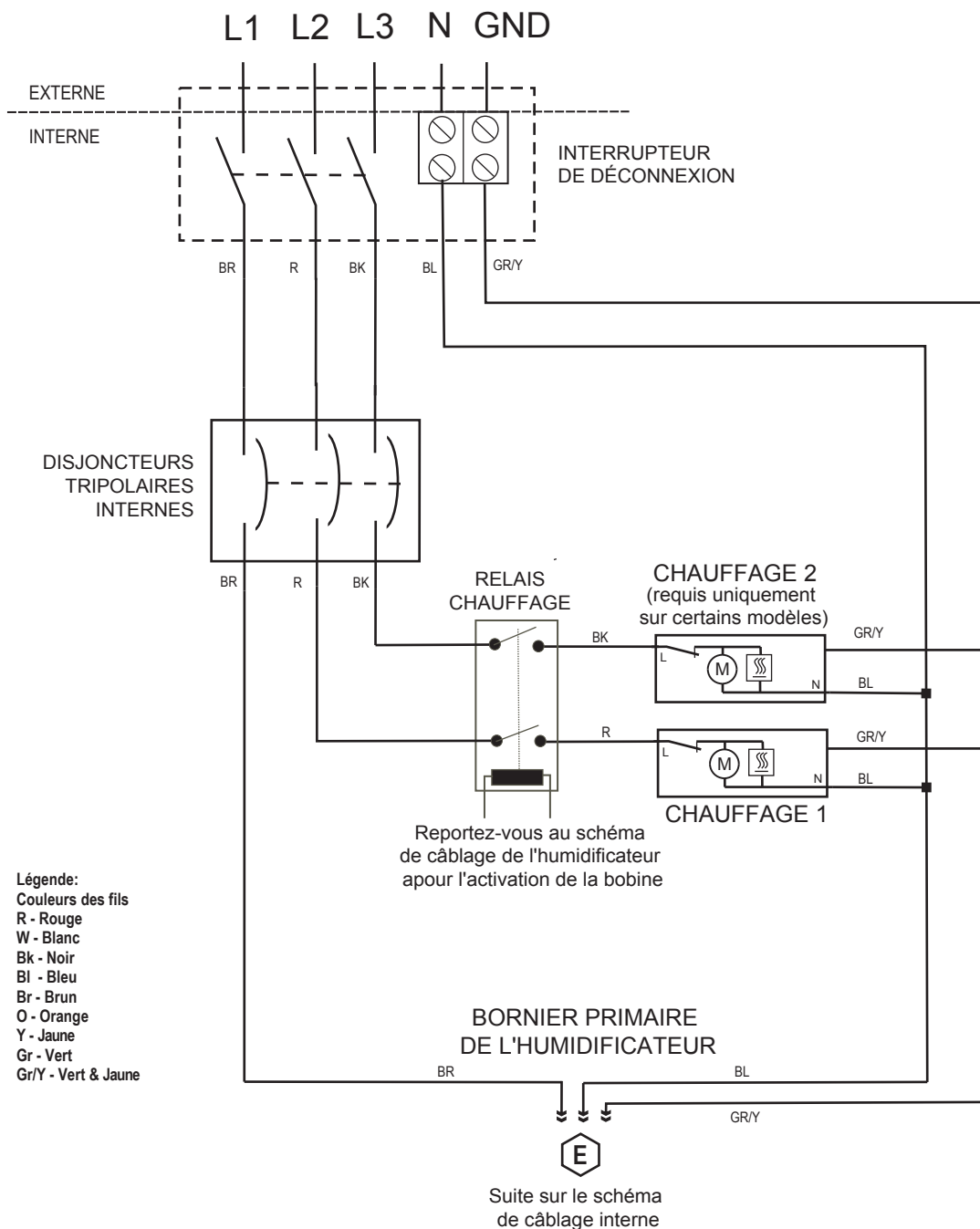


Fig. 19: Schéma de câblage supplémentaire de l'alimentation électrique de 208 V/3 ph pour Condair GS 50 OC - GS 600 OC (document de référence 2604625, révision A)

5.9.3 Liste de contrôle des branchements électriques

Vérifiez les points suivants pour vous assurer que les branchements électriques de l'humidificateur ont été installés correctement :

- L'alimentation électrique est-elle conforme aux exigences de tension et de courant indiquées sur l'étiquette de spécifications ([Fig. 2 à la page 15](#))?
- L'alimentation électrique est branchée via l'isolateur électrique de l'humidificateur selon le schéma de câblage approprié (voir [Fig. 18 à la page 50](#) et [Fig. 19 à la page 51](#))?
- Tout le câblage est-il effectué conformément aux schémas de câblage et aux instructions de ce manuel, ainsi qu'aux schémas de câblage correspondants (commandes) du manuel d'installation de l'humidificateur d'intérieur Condair GS?
- Le câble d'alimentation est-il correctement mis à la terre par la cosse de terre à l'intérieur de l'armoire électrique?
- Tous les câbles sont-ils bien fixés?
- Tous les câbles de commande sont-ils libres de tension et passent-ils par le passe-câble situé au bas de l'appareil? Le passe-câble est-il correctement scellé?
- L'installation électrique est-elle conforme aux réglementations nationales et locales en vigueur?
- Tous les panneaux d'accès sont-ils fermés et bien fixés?

6 Fonctionnement

6.1 Généralités

L'humidificateur à vapeur d'extérieur Condair GS ne doit être utilisé que par du personnel dûment qualifié, bien formé et autorisé par le client.

Respectez toutes les consignes de sécurité figurant à la [Section 2 à la page 8](#) et dans le manuel d'utilisation du humidificateur d'intérieur Condair GS.

6.2 Première mise en service

La première mise en service de l'humidificateur doit toujours être effectuée par un technicien d'entretien de votre représentant local Condair, par un employé de Condair ou par du personnel bien formé et autorisé par le client. Il incombe au client de vérifier les qualifications du personnel.

Lors de la première mise en service, il faut procéder aux étapes suivantes dans l'ordre indiqué. Il s'agit de vérifier si le système d'humidification a été installé conformément aux informations figurant dans le manuel d'installation :

1. Vérifiez que les exigences du site ont été satisfaites.
2. Inspectez le montage de l'humidificateur à vapeur d'extérieur.
3. Inspectez l'installation de l'alimentation en gaz.
4. Inspectez les installations électriques et vérifiez que la tension est correcte.
5. Inspectez les installations d'eau et de vidange.
6. Inspectez les installations des conduites de vapeur et de condensat.
7. Inspectez l'entrée d'air de combustion .
8. Inspectez l'entrée et la sortie de l'air de circulation.
9. Inspectez la conduite d'évacuation des gaz de combustion.
10. Nettoyez les conduites d'alimentation en eau et de vidange.
11. Configurez les commandes et l'humidificateur à vapeur d'extérieur Condair GS.
12. Procédez à des tests de performance, notamment sur les dispositifs de contrôle et de surveillance.
13. Remplissez les documents du protocole de mise en service.

6.3 Fonctionnement de l'appareil

Les humidificateurs à vapeur d'extérieur Condair GS fonctionnent de la même manière que les humidificateurs d'intérieur Condair GS. Pour plus de détails, consultez le manuel d'utilisation et d'entretien de l'humidificateur d'intérieur Condair GS.

Pour faire fonctionner l'unité d'affichage et de commande de l'humidificateur, ouvrez le panneau de porte situé sur le côté réservoir de l'appareil. Fermez le panneau de porte après avoir effectué les réglages ou les opérations nécessaires.

6.4 Inspections pendant le fonctionnement

Inspectez régulièrement l'humidificateur à vapeur d'extérieur Condair GS et le système d'humidification lorsqu'il est en fonctionnement. Inspectez les éléments suivants :

- Vérifiez l'étanchéité de la conduite d'alimentation en gaz.
- Vérifiez que les conduites d'eau, de vidange et de vapeur ne présentent pas de fuites.
- Le cas échéant, vérifiez que l'humidificateur et les autres composants du système ne se sont pas déplacés de leurs supports et qu'ils sont bien fixés.
- Vérifiez que la conduite d'évacuation des gaz de combustion ne présente pas de fuites. Vérifiez qu'il n'y a pas d'obstructions quelque part dans la conduite d'évacuation des gaz de combustion.
- Veillez à ce que la zone autour de l'entrée d'air de combustion de l'appareil soit libre de toute obstruction.
- Vérifiez que la zone autour de l'appareil est exempte de tout matériau isolant et combustible.
- Vérifiez visuellement que le câblage électrique n'est pas endommagé.
- Vérifiez sur l'écran d'accueil de l'humidificateur s'il y a des messages indiquant la nécessité d'un entretien ou un avertissement du système.

Si vous constatez des irrégularités (fuites, messages de défaut ou composants endommagés), arrêtez l'humidificateur à vapeur d'extérieur Condair GS avant toute intervention – reportez-vous au manuel d'utilisation de l'humidificateur d'intérieur Condair GS. Contactez votre représentant Condair si vous avez besoin d'aide.

7 Entretien

7.1 Généralités

Afin de garantir le bon fonctionnement et la longue durée de vie de l'humidificateur à vapeur d'extérieur Condair GS, Condair recommande d'inspecter régulièrement l'appareil et de l'installer conformément aux **indications figurant à la Section 6 du manuel d'utilisation de l'humidificateur d'intérieur Condair GS**.

Respectez toutes les consignes de sécurité figurant à la [Section 2 à la page 8](#) et dans le manuel d'utilisation et d'entretien de l'humidificateur d'intérieur Condair GS.

Par temps froid, tout entretien de l'appareil doit être effectué dans une tente de service chauffée.

Pour l'entretien dans des conditions humides, des précautions doivent être prises pour empêcher l'eau d'entrer en contact avec les composants électroniques ou électriques.

Les points d'entretien abordés dans cette section s'ajoutent à ceux répertoriés dans le manuel d'utilisation et d'entretien de l'humidificateur d'intérieur Condair GS. Pour les autres exigences en matière d'entretien, reportez-vous au manuel d'utilisation et d'entretien de l'humidificateur d'intérieur Condair GS.



ATTENTION!

Les dommages causés par l'utilisation de pièces non approuvées par Condair ne sont pas couverts par la garantie. Utilisez uniquement des pièces de rechange Condair d'origine, conformément à la liste des pièces de rechange.

Qualifications du personnel

Tout entretien de l'humidificateur à vapeur d'extérieur Condair GS doit être effectué exclusivement par du personnel qualifié et correctement formé, autorisé par le client. Il incombe au client de vérifier les qualifications du personnel.

Sécurité



DANGER!

Risque de choc électrique!

L'humidificateur à vapeur d'extérieur Condair GS est alimenté sur secteur. Des pièces sous tension peuvent être exposées lorsque les panneaux de porte sont ouverts. Tout contact avec des pièces sous tension peut entraîner des blessures graves, voire mortelles.

Prévention :

Avant toute intervention, mettez l'humidificateur à vapeur d'extérieur Condair GS hors service (éteignez l'appareil, débranchez-le du secteur et coupez l'alimentation en eau et en gaz) et sécurisez l'appareil contre toute remise sous tension accidentelle.

N'intervenez pas sur l'appareil lorsque vous vous trouvez sur des surfaces mouillées, verglacées ou par temps humide.

7.2 Nettoyage du ou des réchauffeurs

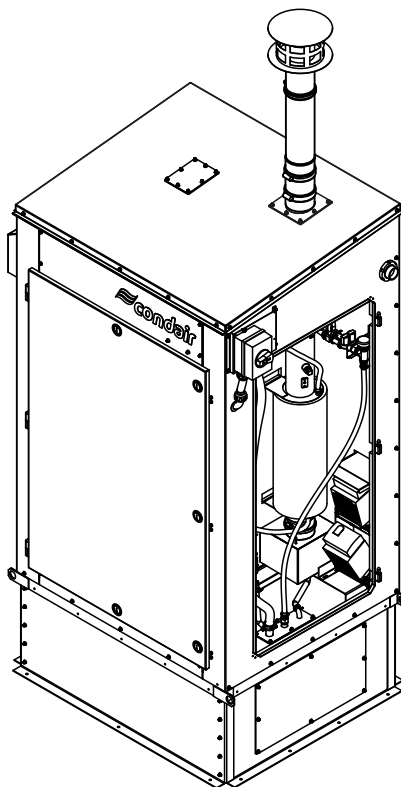


Fig. 20: Nettoyage des réchauffeurs

Procédez comme suit pour nettoyer le ou les réchauffeurs :

1. Ouvrez le panneau d'entretien du côté tuyauterie.
2. Utilisez un aspirateur ou de l'air comprimé pour éliminer toutes les saletés et le pollen des réchauffeurs et des ventilateurs.
3. Fermez le panneau d'entretien du côté tuyauterie et verrouillez-le.

7.3 Nettoyage de l'entrée et de la sortie d'air de circulation

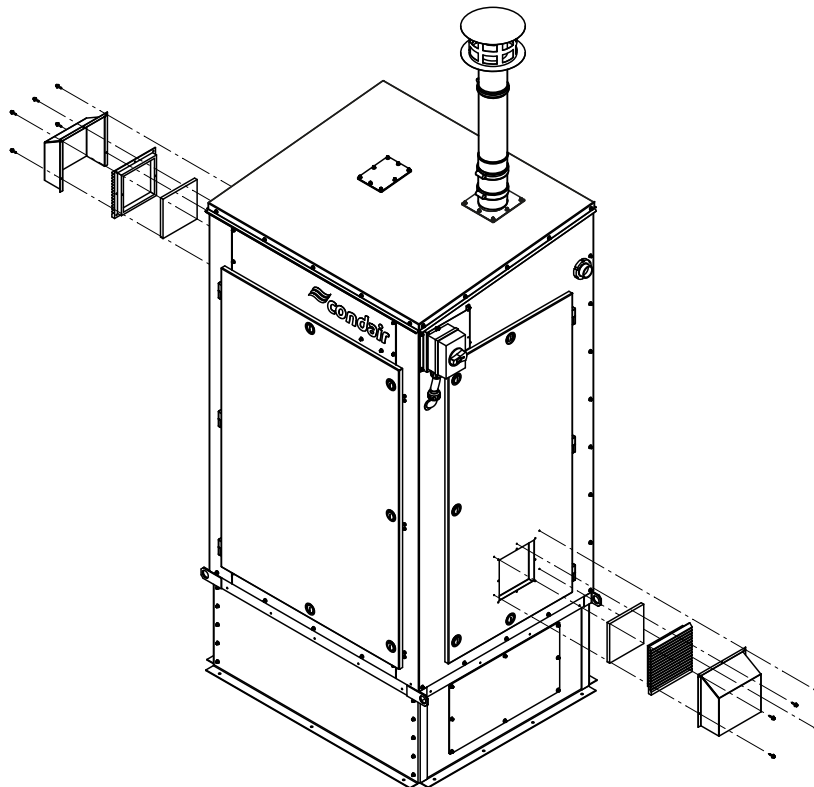


Fig. 21: Nettoyage de l'entrée et de la sortie d'air de circulation

Pour nettoyer l'entrée et la sortie d'air de circulation, procédez comme suit :

1. Dévissez les 5 vis et retirez l'ensemble de l'enveloppe de l'entrée d'air de circulation.
2. Retirez le matériau filtrant de l'enveloppe de l'entrée d'air de circulation.
3. Nettoyez les pièces de l'entrée d'air de circulation.
4. Assemblez le couvercle de l'entrée d'air de circulation avec le nouveau matériau filtrant et fixez-le à l'aide des 5 vis.
5. Dévissez les 5 vis et retirez l'ensemble de l'enveloppe de la sortie d'air de circulation.
6. Retirez le matériau filtrant de l'enveloppe de la sortie d'air de circulation.
7. Nettoyez les pièces de la sortie d'air de circulation. Assurez-vous que le ventilateur tourne librement.
8. Assemblez le couvercle de la sortie d'air de circulation avec le nouveau matériau filtrant et fixez-le à l'aide des 5 vis.

7.4 Nettoyage de l'entrée d'air de combustion

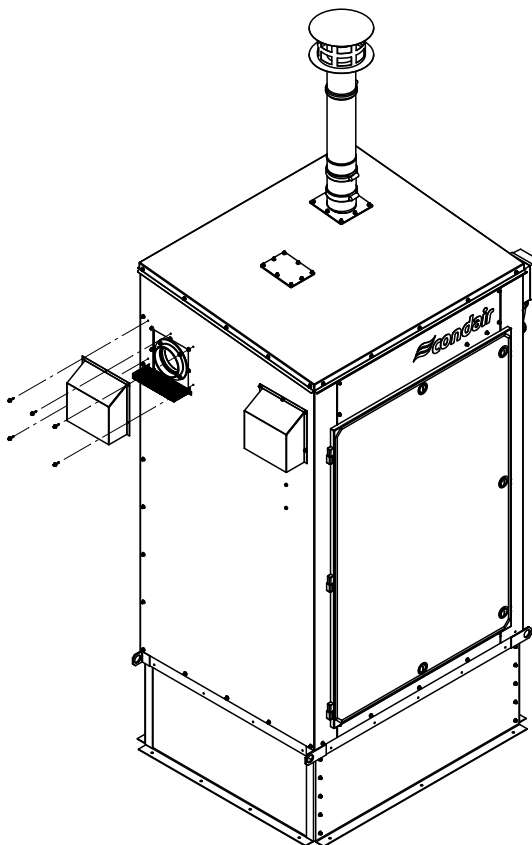


Fig. 22: Nettoyage de l'entrée d'air de combustion

Procédez comme suit pour nettoyer les réchauffeurs et les ventilateurs :

1. Dévissez les 5 vis et retirez l'enveloppe de l'entrée d'air de combustion.
2. Passez l'aspirateur sur la grille maillée (ne doit pas être retirée), l'enveloppe de l'entrée et l'orifice d'entrée.
3. Réinstallez l'enveloppe de l'entrée d'air de combustion et fixez-la à l'aide des 5 vis.

7.5 Nettoyage de l'intérieur de l'appareil d'extérieur

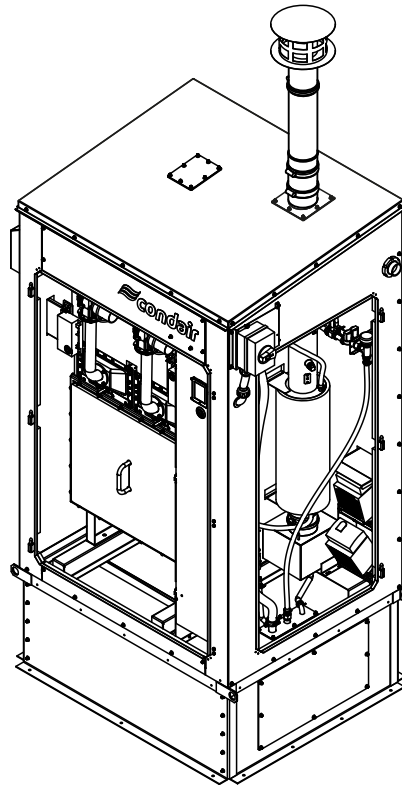


Fig. 23: Nettoyage de l'intérieur de l'appareil d'extérieur

Procédez comme suit pour nettoyer l'intérieur de l'appareil d'extérieur :

1. Ouvrez les panneaux d'entretien du brûleur et du côté tuyauterie.
2. Ouvrez la porte de l'armoire de commande.
3. Utilisez un aspirateur ou de l'air comprimé pour éliminer toutes les saletés et le pollen de l'intérieur de l'appareil.
4. Fermez et verrouillez la porte de l'armoire de commande.
5. Réinstallez les panneaux d'entretien du brûleur et du côté tuyauterie et verrouillez-les.

8 Isolation des défauts

8.1 Généralités

Qualifications du personnel

Tout dépannage de l'humidificateur Condair GS doit être effectué exclusivement par du personnel qualifié et correctement formé, autorisé par le client. Il incombe au client de vérifier les qualifications du personnel.

Les réparations électriques doivent être effectuées exclusivement par un électricien agréé autorisé par le client ou par les techniciens d'entretien Condair.

Sécurité

Le dépannage de l'humidificateur Condair GS peut nécessiter que le personnel accède à l'intérieur de l'armoire de commande de l'humidificateur, ce qui peut exposer le personnel et l'équipement à des risques. Assurez-vous que l'humidificateur Condair GS est correctement arrêté comme décrit dans le manuel d'utilisation du humidificateur d'intérieur Condair GS, et observez toutes les consignes de sécurité figurant dans la [Section 2 à la page 8](#) avant toute intervention sur l'humidificateur.

8.2 Dépannage

Pour plus de détails sur le dépannage, consultez le manuel d'utilisation et d'entretien de l'humidificateur d'intérieur Condair GS.

8.3 Redémarrage après un gel

En cas de gel, inspectez puis redémarrez l'appareil comme suit :

1. Inspectez tous les tuyaux, raccords, robinets et joints pour vérifier qu'ils ne sont pas fissurés ou endommagés. Contactez votre représentant Condair pour commander des pièces de rechange. Vérifiez tous les branchements après avoir remplacé des pièces endommagées.
2. Inspectez la conduite d'alimentation en eau et toutes les conduites d'évacuation, et assurez-vous que les câbles chauffants fonctionnent et que l'isolation autour de la tuyauterie n'est pas endommagée.
3. S'assurer que la conduite et le purgeur de condensat ne sont pas endommagés. Amorcez le purgeur de condensat d'échappement.
4. Mettez l'humidificateur sous tension. Le réchauffeur s'allume automatiquement et commence à chauffer l'enceinte de l'humidificateur. Une fois que la température à l'intérieur de l'enceinte a atteint le niveau approprié, l'appareil reprend automatiquement son fonctionnement normal.

9 Mise hors service du Condair GS

9.1 Généralités

Si l'humidificateur à vapeur d'extérieur Condair GS doit être mis hors service (pour être éliminé ou stocké à long terme), suivez strictement toutes les instructions des chapitres suivants.

Qualifications du personnel

La mise hors service de l'humidificateur à vapeur d'extérieur Condair GS doit être effectuée exclusivement par un technicien d'entretien qualifié et autorisé par le client. Il incombe au client de vérifier les qualifications du personnel.

Sécurité

La mise hors service de l'humidificateur à vapeur d'extérieur Condair GS peut nécessiter que le personnel accède à l'intérieur de l'armoire de commande de l'humidificateur, ce qui peut exposer le personnel et l'équipement à des risques. Assurez-vous que l'humidificateur à vapeur d'extérieur Condair GS est correctement arrêté comme décrit dans le manuel d'utilisation de l'humidificateur d'intérieur Condair GS, et observez toutes les consignes de sécurité figurant dans la [Section 2 à la page 8](#) avant toute intervention sur l'humidificateur.

9.2 Mise hors service en vue de l'élimination ou du stockage à long terme

Mettez l'humidificateur à vapeur d'extérieur Condair GS hors service (en vue de son élimination ou de son stockage à long terme) comme suit :

1. Vidangez le réservoir et arrêtez l'humidificateur comme indiqué dans le manuel d'utilisation de l'humidificateur d'intérieur Condair GS. Respectez toutes les consignes de sécurité.
2. Fermez l'alimentation en gaz et débranchez le raccord de gaz de l'humidificateur.
3. Débranchez et retirez l'alimentation électrique de l'humidificateur à vapeur d'extérieur Condair GS. Reportez-vous au « Schéma de câblage » approprié (voir [Fig. 18 à la page 50](#) et [Fig. 19 à la page 51](#)).
4. Débranchez et retirez les entrées du signal de commande de l'humidificateur.
5. Débranchez les conduites de vapeur et de condensat et videz tous les fluides.
6. Débranchez les raccords d'eau et de vidange de l'humidificateur.
7. Retirez l'humidificateur de sa surface de montage.
8. Si l'humidificateur à vapeur d'extérieur Condair GS doit être stocké pendant une longue période, stockez-le dans son emballage d'origine dans une zone protégée qui satisfait aux exigences suivantes :
 - Température ambiante de 5 à 40 °C (41 à 104 °F)
 - Humidité ambiante : 10 à 75 % HR
9. Si l'humidificateur à vapeur d'extérieur Condair GS doit être éliminé , reportez-vous à la [Section 9.3](#)

9.3 Élimination/Recyclage

L'humidificateur à vapeur d'extérieur Condair GS ne doit pas être jeté avec les ordures ménagères. Il doit être éliminé conformément aux réglementations locales dans des centres de collecte agréés.

Pour toute question, contactez les autorités locales compétentes ou votre représentant Condair local.

10 Spécifications du produit

10.1 Caractéristiques de rendement

Modèle	Consommation électrique à la demande minimale BTUh (kW)		Consommation électrique à la demande maximale BTUh (kW)		Pression au niveau du collecteur en H ₂ O (Pa)	Min./Max. Vapeur Capacité lb/h (kg/h)
	Gaz naturel	Propane	Gaz naturel	Propane		
GS 50 CS	12 400 (3,6)	12 400 (3,6)	62 000 (18,2)	62 000 (18,2)	-0,01 (-2,5)	10-50 (4,6-23)
GS 50 NX	13 000 (3,8)	13 000 (3,8)	65 000 (19,0)	65 000 (19,0)	-0,01 (-2,5)	10-50 (4,6-23)
GS 50 MT	14 000 (4,1)	14 000 (4,1)	70 000 (20,5)	70 000 (20,5)	-0,01 (-2,5)	10-50 (4,6-23)
GS 100 CS	24 800 (7,3)	24 800 (7,3)	124 000 (36,4)	124 000 (36,4)	-0,01 (-2,5)	20-100 (9-45)
GS 100 NX	26 000 (7,6)	26 000 (7,6)	120 000 (35,2)	120 000 (35,2)	-0,01 (-2,5)	20-100 (9-45)
GS 100 MT	28 000 (8,2)	28 000 (8,2)	140 000 (41,0)	140 000 (41,0)	-0,01 (-2,5)	20-100 (9-45)
GS 150 CS	37 200 (10,9)	37 200 (10,9)	186 000 (54,5)	186 000 (54,5)	-0,01 (-2,5)	20-150 (13,6-68)
GS 150 NX	39 000 (11,4)	39 000 (11,4)	187 500 (55,0)	187 500 (55,0)	-0,01 (-2,5)	20-150 (13,6-68)
GS 150 MT	42 000 (12,3)	42 000 (12,3)	210 000 (61,5)	210 000 (61,5)	-0,01 (-2,5)	20-150 (13,6-68)
GS 200 CS	24 800 (7,3)	24 800 (7,3)	248 000 (72,7)	248 000 (72,7)	-0,01 (-2,5)	20-200 (9-91)
GS 200 NX	26 000 (7,6)	26 000 (7,6)	240 000 (70,3)	240 000 (70,3)	-0,01 (-2,5)	20-200 (9-91)
GS 200 MT	28 000 (8,2)	28 000 (8,2)	280 000 (82,1)	280 000 (82,1)	-0,01 (-2,5)	20-200 (9-91)
GS 300 CS	37 200 (10,9)	37 200 (10,9)	371 000 (109,0)	371 000 (109,0)	-0,01 (-2,5)	30-300 (13,6-136)
GS 300 NX	39 000 (11,4)	39 000 (11,4)	375 000 (109,9)	375 000 (109,9)	-0,01 (-2,5)	30-300 (13,6-136)
GS 300 MT	42 000 (12,3)	42 000 (12,3)	420 000 (123,1)	420 000 (123,1)	-0,01 (-2,5)	30-300 (13,6-136)
GS 450 CS	37 200 (10,9)	37 200 (10,9)	558 000 (163,5)	558 000 (163,5)	-0,01 (-2,5)	30-450 (13,6-204)
GS 450 NX	39 000 (11,4)	39 000 (11,4)	562 500 (164,9)	562 500 (164,9)	-0,01 (-2,5)	30-450 (13,6-204)
GS 450 MT	42 000 (12,3)	42 000 (12,3)	630 000 (184,6)	630 000 (184,6)	-0,01 (-2,5)	30-450 (13,6-204)
GS 600 CS	37 200 (10,9)	37 200 (10,9)	7400,000 (218,0)	7400,000 (218,0)	-0,01 (-2,5)	30-600 (13,6-272)
GS 600 NX	39 000 (11,4)	39 000 (11,4)	750 000 (219,8)	750 000 (219,8)	-0,01 (-2,5)	30-600 (13,6-272)
GS 600 MT	42 000 (12,3)	42 000 (12,3)	840 000 (246,2)	840 000 (246,2)	-0,01 (-2,5)	30-600 (13,6-272)

10.2 Consommation de gaz à la puissance maximale

Modèle	Consommation électrique à la demande maximale BTUh (kW)	Consommation de gaz à la demande maximale gal/h (m ³ /h)	
		Gaz naturel	Propane
GS 50 CS	62 000 (18,2)	1,7	0,7
GS 50 NX	65 000 (19,0)	1,7	0,7
GS 50 MT	70 000 (20,5)	1,9	0,8
GS 100 CS	124 000 (36,4)	3,5	1,4
GS 100 NX	120 000 (35,2)	3,5	1,4
GS 100 MT	140 000 (41,0)	3,9	1,5
GS 150 CS	186 000 (54,5)	5,2	2,1
GS 150 NX	187 500 (55,0)	5,2	2,1
GS 150 MT	210 000 (61,5)	5,9	2,3
GS 200 CS	248 000 (72,7)	6,9	2,7
GS 200 NX	240 000 (70,3)	6,9	2,7
GS 200 MT	280 000 (82,1)	7,8	3,1
GS 300 CS	371 000 (109,0)	10,4	4,1
GS 300 NX	375 000 (109,9)	10,4	4,1
GS 300 MT	420 000 (123,1)	11,7	4,6
GS 450 CS	558 000 (163,5)	15,6	6,2
GS 450 NX	562 500 (164,9)	15,6	6,2
GS 450 MT	630 000 (184,6)	17,6	6,9
GS 600 CS	7400,000 (218,0)	20,8	8,2
GS 600 NX	750 000 (219,8)	20,8	8,2
GS 600 MT	840 000 (246,2)	23,4	9,3

10.3 Caractéristiques de service

Types d'entrée de signal de commande	
Actif	0-5 VCC, 1-5 VCC, 0-10 VCC, 2-10 VCC, 0-20 VCC, 0-16 VCC, 3,2-16 VCC, 0-20 mACC, 4-20 mACC
Passif	Sonde d'humidité ohmique 135-10 kΩ
Commande marche/arrêt	<2,5 VCA (arrêt) 2,5-20 VAC (marche)
Numérique (via Modbus, BACnet IP/ MSTP)	BACnet IP, BACnet MSTP, Modbus, LonWorks (Option), BACnet MSTP BTL-Certified (Option), BACnet IP BTL-Certified (Option)

Conditions ambiantes	
Température ambiante (module pour climat modéré)	-20 °C (-4 °F) à 50 °C (122 °F)
Température ambiante (module pour climat froid)	-40 °C (-40 °F) à 50 °C (122 °F)
Humidité relative	5 à 80 % (sans condensation)

Air de combustion	
Température maximale de l'air de combustion	50 °C (122 °F)

Conduite de vapeur à contre-pression	
Contre-pression maximale autorisée (pression statique dans la conduite et contre-pression dans la conduite)	10 in H ₂ O (2.49 kPa) - toutes les unités

Pression de service du gaz	
Gaz naturel	4,5 à 10,0 po H ₂ O (1,1 à 2,5 kPa)
Propane	9,0 à 13,0 po H ₂ O (2,2 à 3,2 kPa)

Niveaux de CO ₂ dans les gaz de combustion		
Type de gaz	CO ₂ au débit maximum	CO ₂ au débit minimum
Gaz naturel	9,5 ± 0,2 %	8,5 ± 0,2 %
Propane	10,4 ± 0,2 %	9,5 ± 0,2 %

Alimentation en eau	
Pression d'eau (régulée)	30 à 80 psi (207 à 552 kPa)
Débit	10 l/min (2,6 gal/min) pour GS OC 50-300 OC 20 l/min (5,3 gal/h) pour GS OC 450-600 OC
Température de l'eau	1 à 25 °C (33,8 à 77 °F), maximum recommandé : 15 °C (59 °F)
Qualité de l'eau	Eau potable froide filtrée à 5 µm, dureté de 0 à 205 ppm, pH entre 6,5 et 7,5 et chlorure de 0 à 40 ppm

Eau de vidange	
Température de l'eau de vidange	60 °C (140 °F) maximum avec refroidissement de eau de vidange, 100 °C (212 °F) sans refroidissement de l'eau de vidange
Capacité d'évacuation	20 l/min (5,3 gal/min)

Puissance							
Modèle	Module de climat	Alimentation électrique	Chauffages (quantité x puissance nominale)	Valeurs des fusibles internes	Ampérage à pleine charge (A)	Protection de circuit (A)	Consommation de courant (kW)
GS 50 OC (MT, CS, NX)	Modéré	120V/1ph/60Hz	1 x 700W	5A, 15A	12,6	20	1,01
	Froid	120V/1ph/60Hz	1 x 1200W	5A, 20A	18,6	25	1,51
	Froid	208V/3ph wye/60Hz	2 x 700W	15A, 3-pôle	10,0	15	1,71
GS 100 OC (MT, CS, NX)	Modéré	120V/1ph/60Hz	1 x 700W	5A, 15A	12,6	20	1,01
	Froid	120V/1ph/60Hz	1 x 1200W	5A, 20A	18,6	25	1,51
	Froid	208V/3ph wye/60Hz	2 x 700W	15A, 3-pôle	10,0	15	1,71
GS 150 OC (MT, CS, NX)	Modéré	120V/1ph/60Hz	1 x 700W	5A, 15A	13,8	20	1,16
	Froid	120V/1ph/60Hz	1 x 1200W	5A, 20A	19,8	25	1,66
	Froid	208V/3ph wye/60Hz	2 x 700W	15A, 3-pôle	10,0	15	1,86
GS 200 OC (MT, CS, NX)	Modéré	120V/1ph/60Hz	1 x 1200W	5A, 20A	19,3	25	1,60
	Froid	120V/1ph/60Hz	1 x 1200W 1 x 700W	5A, 20A, 15A	29,3	40	2,30
	Froid	208V/3ph wye/60Hz	1 x 1200W 1 x 700W	20A, 3-pôle	16,0	20	2,30
GS 300 OC (MT, CS, NX)	Modéré	120V/1ph/60Hz	1 x 1200W	10A, 20A	21,7	30	1,89
	Froid	120V/1ph/60Hz	1 x 1200W 1 x 700W	10A, 20A, 15A	31,7	40	2,59
	Froid	208V/3ph wye/60Hz	1 x 1200W 1 x 700W	20A, 3-pôle	16,0	20	2,59
GS 450 OC (MT, CS, NX)	Modéré	120V/1ph/60Hz	1 x 1200W	10A, 20A	23,6	30	2,11
	Froid	120V/1ph/60Hz	2 x 1200W	10A, 20A, 20A	39,6	50	3,31
	Froid	208V/3ph wye/60Hz	2 x 1200W	20A, 3-pôle	16,0	20	3,31
GS 600 OC (MT, CS, NX)	Modéré	120V/1ph/60Hz	1 x 1200W	15A, 20A	25,5	35	2,34
	Froid	120V/1ph/60Hz	2 x 1200W	15A, 20A, 20A	41,5	60	3,54
	Froid	208V/3ph wye/60Hz	2 x 1200W	20A, 3-pôle	16,0	20	3,54

Indice de protection	IP55 pour tous les appareils
----------------------	------------------------------

10.4 Poids

Pour connaître les poids des modèles d'humidificateurs Condaïr GS, reportez-vous au [Tableau 5 à la page 28](#) et au [Tableau 6 à la page 28](#).

10.5 Dimensions

10.5.1 Dimensions Condair GS 50 OC/GS 100 OC/GS 150 OC

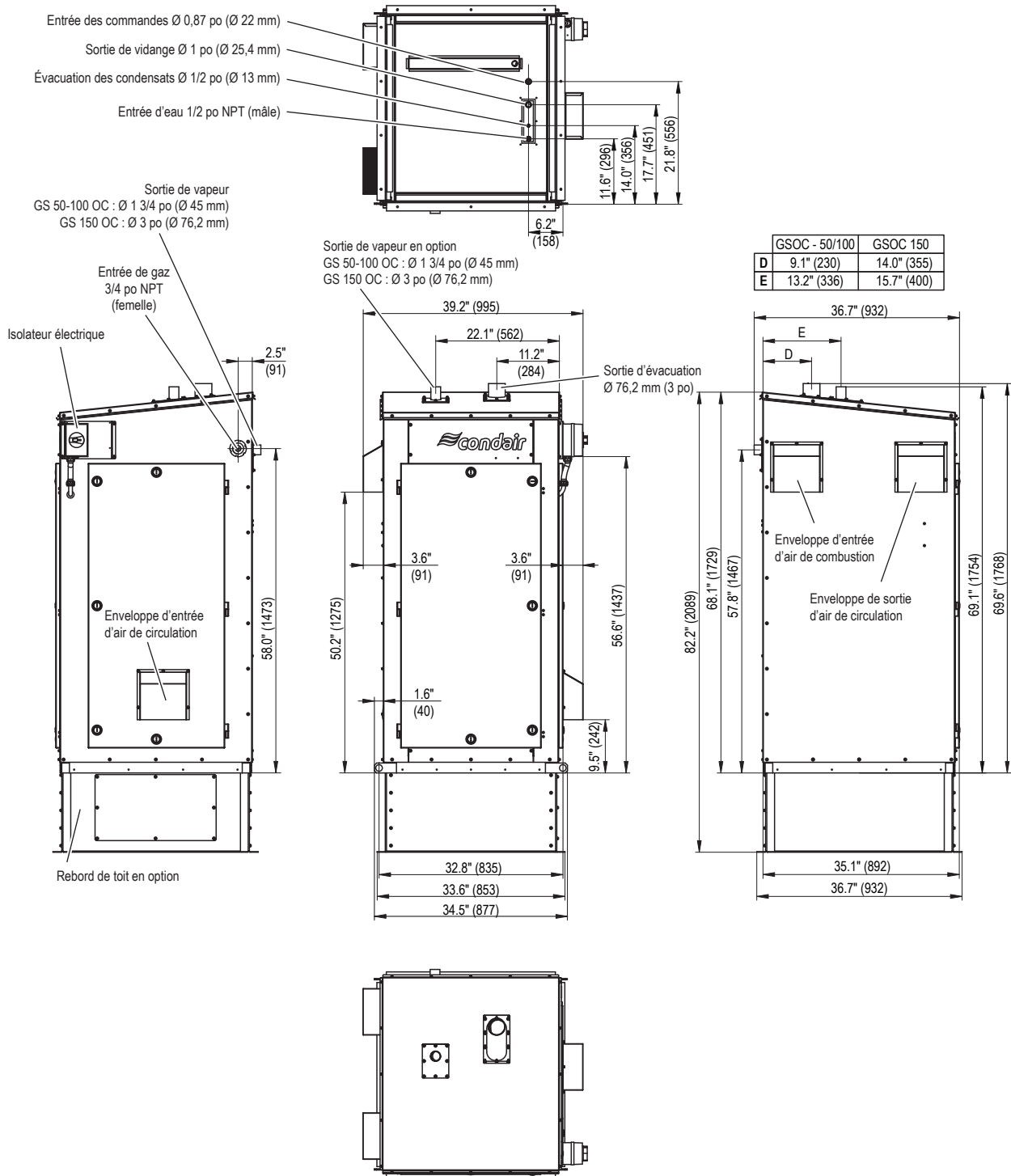


Fig. 24: Dimensions Condair GS 50 OC/GS 100 OC/GS 150 OC (Dimensions en mm (po))

Rebord de toit en option. L'humidificateur peut également être installé sur un rebord en béton approprié, conformément aux directives locales.

10.5.2 Dimensions Condair GS 200 OC/GS 300 OC

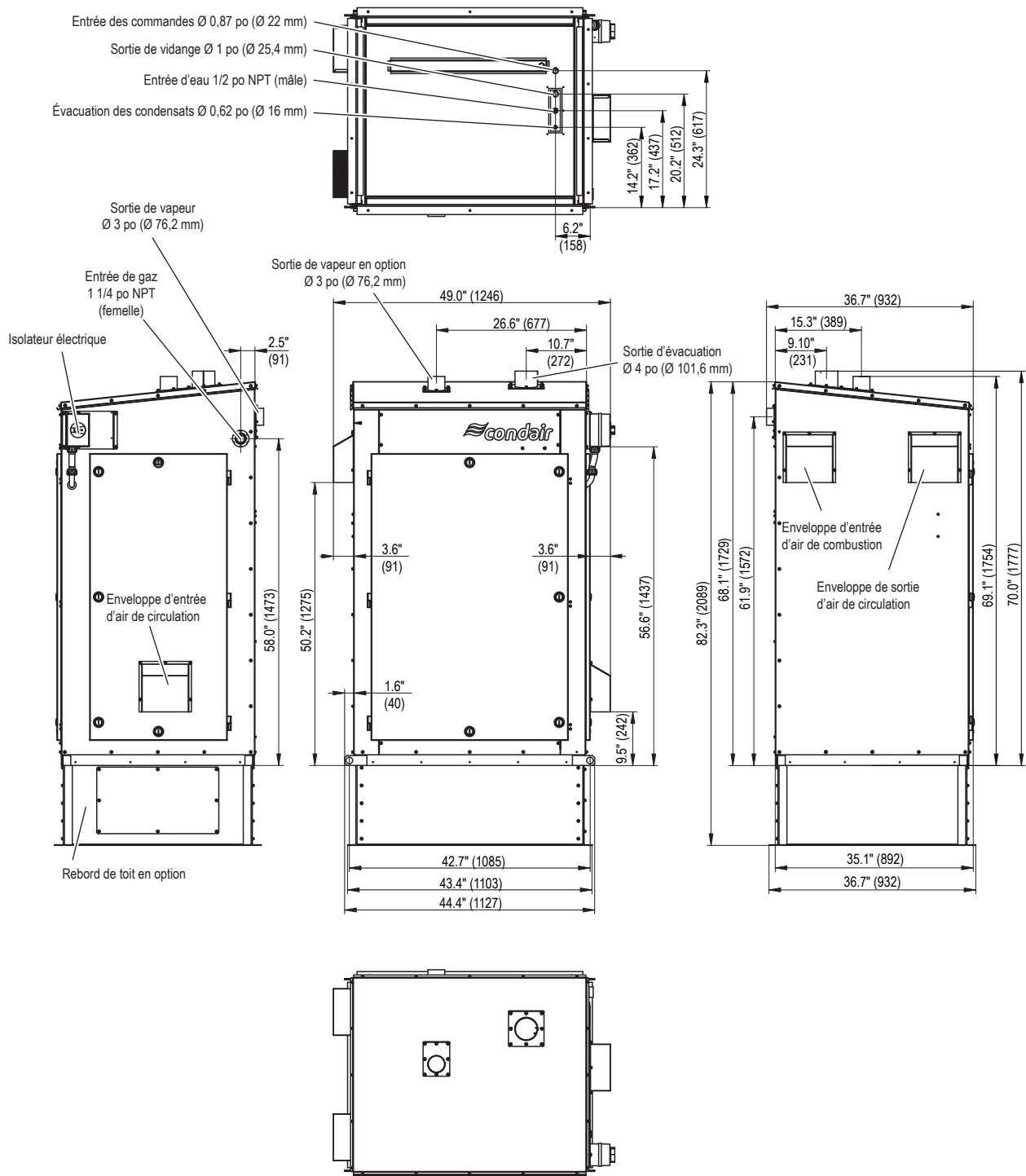


Fig. 25: Dimensions Condair GS 200 OC/GS 300 OC

Rebord de toit en option. L'humidificateur peut également être installé sur un rebord en béton approprié, conformément aux directives locales.

10.5.3 Dimensions Condair GS 450 OC/GS 600 OC

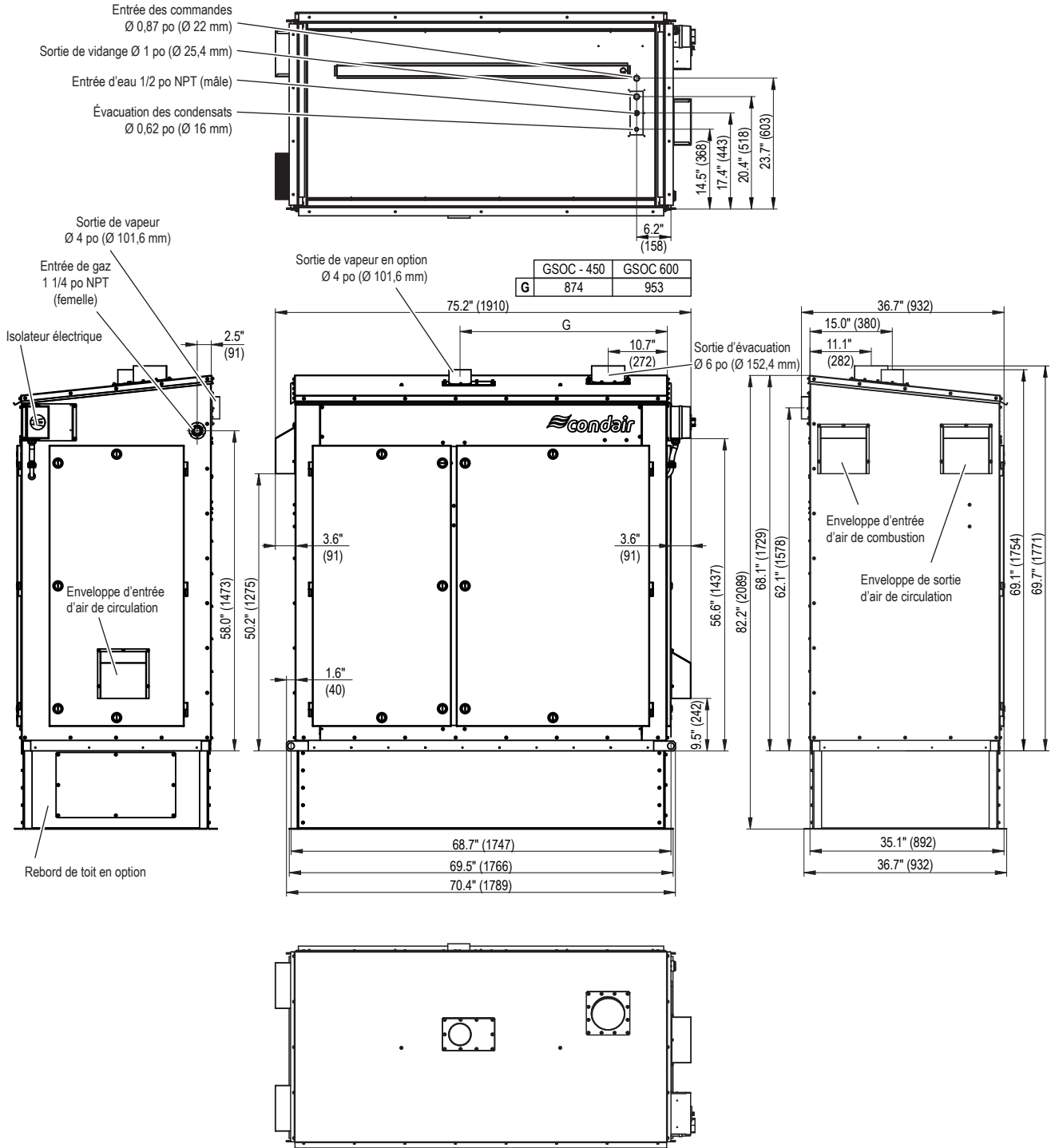


Fig. 26: Dimensions Condair GS 450 OC/GS 600 OC

Rebord de toit en option. L'humidificateur peut également être installé sur un rebord en béton approprié, conformément aux directives locales.

Garantie

Condair Inc. et/ou Condair Ltd. (ci-après dénommés collectivement LA SOCIÉTÉ), garantissent, pendant une période de deux ans après l'installation ou de 30 mois à compter de la date d'expédition par le fabricant, selon la première de ces dates, que les produits fabriqués et assemblés par LA SOCIÉTÉ, non expressément garantis autrement (à l'exception du cylindre), sont exempts de défauts de matériaux et de main-d'œuvre. Aucune garantie n'est donnée contre la corrosion, la détérioration ou l'adéquation des matériaux de substitution utilisés pour assurer la conformité aux réglementations gouvernementales.

Les obligations et responsabilités de LA SOCIÉTÉ en vertu de la présente garantie se limitent à la fourniture de pièces de rechange au client, franco bord de l'usine de LA SOCIÉTÉ, à condition que la ou les pièces défectueuses soient retournées en port payé par le client. Les pièces utilisées pour les réparations sont garanties pendant la durée restante de la garantie de l'humidificateur d'origine ou pendant 90 jours, la durée la plus longue étant retenue.

Les garanties énoncées dans le présent document remplacent toutes les autres garanties explicites ou implicites prévues par la loi. LA SOCIÉTÉ ne peut être tenue responsable de quelque manière que ce soit jusqu'à ce que les produits aient été payés en totalité, et cette responsabilité sera alors limitée au prix d'achat initial du produit. Toute autre garantie doit être écrite et signée par un dirigeant de LA SOCIÉTÉ.

La garantie limitée de LA SOCIÉTÉ sur les accessoires non fabriqués par la société, tels que les commandes, les humidostats, les pompes, etc., est limitée à la garantie du fabricant de l'équipement d'origine à partir de la date d'expédition de l'humidificateur.

LA SOCIÉTÉ ne donne aucune garantie et n'assume aucune responsabilité à moins que l'équipement ne soit installé en stricte conformité avec une copie du catalogue et du manuel d'installation en vigueur à la date d'achat et par un entrepreneur approuvé par LA SOCIÉTÉ pour installer cet équipement.

LA SOCIÉTÉ ne donne aucune garantie et n'assume aucune responsabilité quelle qu'elle soit pour les dommages indirects ou les dommages résultant directement d'une mauvaise application, d'un dimensionnement incorrect ou d'un manque d'entretien approprié de l'équipement.

LA SOCIÉTÉ ne donne aucune garantie et n'assume aucune responsabilité pour les dommages résultant du gel de l'humidificateur, des conduites d'alimentation, des conduites de vidange ou des systèmes de distribution de vapeur.

LA SOCIÉTÉ se réserve le droit de modifier la conception, les spécifications et les critères de performance de ses produits sans préavis ni obligation.



CONSEIL, VENTE ET SERVICE APRÈS-VENTE :

États-Unis
835 Commerce Park Drive
Ogdensburg, New York 13669

CANADA
2740 Fenton Road
Ottawa, Ontario K1T 3T7

Téléphone : 1.866.667.8321
Télécopie : 613.822.7964

Courriel : na.info@condair.com
Site Web : www.condair.com

The Condair logo consists of a stylized graphic of three wavy lines to the left of the word 'condair' in a bold, lowercase, sans-serif font.