

Condair ME

ERSATZTEILE / SPARE PARTS / PIECES DE RECHANGE

Änderungen vorbehalten! / Subject to change! / Modifications réservées!

Pos	Artikel/Article/Article	Zusatz/Completion/Complément	SAP-No.	Art.-No.
Steuereinheit ME Control / ME Control control unit / Unité de commande ME Control				
100	Steuerplatine mit Anzeige, int. Steuerung PCB Assy w/Display, int Control Platine de commande avec affichage, commande interne		2596418	ME2569781
101	Smart Card Smart Card Carte à puce		2584599	ME2570274
102	24 VDC Spannungsversorgung ME Control ME Control 24 VDC Power Supply Kit Alimentation 24 VDC ME Control		2579745	ME2579745
103	Schraube Frontabdeckung ME Control Door Screw Front Cover ME Control Vis couvercle frontale ME Control		2579747	
104	Frontabdeckung Steuereinheit ME Control Front Cover Control Unit ME Control Couvercle frontale unité de commande ME Control		2584467	
105	Blindstopfenset Steuereinheit ME Control Blanking Plug Set Control Unit ME Control Bouchon d'obturation unité de commande ME Control		1201038	
106	Ferritring teilbar Snap Ferrite Ferrites à clapet		2579744	08241
107	Schalter Switch Interrupteur		2597161	ME2577752
108	Wandhalterungen Steuereinheit ME Control Wall supports control unit ME Control Supports muraux unité de commande ME Control		1201039	ME2576791
109	Netztrennschalter Isolator Switch Isolateur électrique		2564847	ME2527685
110	Sicherungsterminal für 6.3A Sicherung Fuse Terminal for 6.3A Fuse Terminal de fusible pour fusible 6.3A		2536025	08257
	Sicherungsterminal für 10A Sicherung Fuse Terminal for 10A Fuse Terminal de fusible pour fusible 10A		2536026	08356

Pos	Artikel/Article/Article	Zusatz/Completion/Complément	SAP-No.	Art.-No.
111	Anschlussklemmenset Optionen (UV, Froststat, Dosierpumpe) Options Connections Terminal Kit (UV, Froststat, Dosing pump) Kit de bornes pour les options (UV, Froststat, pompe dosage)		2579746	
112	ME Control Eingangsklemmenset ME Control Incoming Terminal Kit Kit de bornes d'entrée ME Control		1201040	
113	WD AMX-1 Leitfähigkeits-Alarm WD AMX-1 Conductivity Alarm WD AMX-1 Alarme conductivité		1200471	WD-AMX-1
114	Signalgeber Pumpenfehler Pump Fault Transducer Transducteur de défaut de pompe		2587313	ME-PUMPFALTOPT
115	Platine Leitfähigkeitsmessung LF Board Platine de conductivité		2579734	ME2576523
116	Platine Betriebs- und Störungsfernmeldung Fault Remote Board Platine télésignalisation d'exploitation et de dérangement		2579736	ME2521279
117	Netzfilter Net Filter Filtre d'alimentation		2579739	ME2576834
118	Verteilplatine ME Distribution board ME Platine de distribution ME	Systemhöhe ≤3000 mm (118") System height ≤3000 mm (118") Hauteur de système ≤3000 mm (118")	1201042	ME2576504
	Verteilplatine ME XL Distribution board ME XL Platine de distribution ME XL	Systemhöhe >3000 mm (118") System height >3000 mm (118") Hauteur de système >3000 mm (118")	1201043	ME2584768
119	Treiberplatine v1.4 Driver Board v1.4 Platine pilote v1.4		2579733	ME2576500
120	Interne Hauptsicherung F1 Internal Mains Fuse F1 Fusible principale F1	230V / 6.3A	2536025	ME-FUSEF1
121	Sicherung Spannungsversorgung F2 Fuse Voltage Supply F2 Fusible alimentation en courant F2	10/24VDC / 630 mA	2559408	ME-FUSEF2
122	Ventilator Steuereinheit XL XL Panel Fan Ventilateur unité de commande XL		2549513	ME2547180
123	Leckagemelder Leakage Detector Détecteur de fuites		2566935	
124	Schutzabdeckung für F1/F2 Protecting Cap for Fuse F1/F2 Capots de protection pour fusible F1/F2		1201084	
125	Montageset Treiberplatine Driver Board Mounting Kit Kit d'installation platine de pilotage		1201083	

Pos	Artikel/Article/Article	Zusatz/Completion/Complément	SAP-No.	Art.-No.
126	BACnet IP Gateway-Platine BACnet IP Gateway Board Platine passerelle BACnet IP		2587315	ME2583810
	BACnet MSTP Gateway-Platine BACnet MSTP Gateway Board Platine passerelle BACnet MSTP		2587316	ME2583818
	Lonworks Gateway-Platine Lonworks Gateway Board Platine passerelle Lonworks		2583808	ME 2583808
Hydraulikmodul ME Control / ME Control hydraulic module / Module d'hydraulique ME Control				
300	Entlüfterdichtung Aerator Seal Joint d'aérateur		1200263	08203
301	Entlüfter Aerator Aérateur		1200269	08242
302	Ablaufventil ME Serie ME Series Drain Valve Vanne de vidange série ME		2605796	
303	Einlassventil ME Serie ME Series Inlet Valve Vanne d'admission série ME		1200277	ME-1-SV-INLET
304	Schraube Magnetventil Solenoid Valve Plate Screw Vis électrovanne		1200275	ME-13-0068
305	Stufenpumpe (Pumpe ME System mit O-Ring) Stage Pump (ME System Pump with O-Ring) Pompe de niveau (Système ME avec joint torique)	Systemhöhe ≤3000 mm (118") System height ≤3000 mm (118") Hauteur de système ≤3000 mm (118")	1200273	6085C0008
	XL Stufenpumpe (Pumpe ME System mit O-Ring) XL Stage Pump (ME System Pump with O-Ring) Pompe d'étage XL (Système ME avec joint torique)	Systemhöhe >3000 mm (118") System height >3000 mm (118") Hauteur de système >3000 mm (118")	1200565	6085C0008XL
306	Wartungskit ME Pumpe ME Pump Service Kit Kit de maintenance pompe ME		1200710	08386
307	Niveausensor Level Sensor Capteur à niveau		1200362	ME-LEVELSENSOR
308	Leitfähigkeitssensor Lf-GT Conductivity Probe Lf-GT Capteur de conductivité Lf-GT		1201049	ME2525416
309	Kabelbaum 4 oder 5 Stufen Cable Harness 4 or 5 stages Faisceau de câbles 4 ou 5 étages	Systemhöhe ≤3000 mm (118") System height ≤3000 mm (118") Hauteur de système ≤3000 mm (118")	1200359	ME-DINSPLITTER-5S
	Kabelbaum 4 oder 5 Stufen Cable Harness 4 or 5 stages Faisceau de câbles 4 ou 5 étages	Systemhöhe >3000 mm (118") System height >3000 mm (118") Hauteur de système >3000 mm (118")	1200566	ME-DINSPLITTER-5S-XL

Pos	Artikel/Article/Article	Zusatz/Completion/Complément	SAP-No.	Art.-No.
	Kabelbaum 2 oder 3 Stufen Cable Harness 2 or 3 stages Faisceau de câbles 2 ou 3 étages	Systemhöhe ≤3000 mm (118") System height ≤3000 mm (118") Hauteur de système ≤3000 mm (118")	1200567	ME-DINSPLITTER-3S
	Kabelbaum 2 oder 3 Stufen Cable Harness 2 or 3 stages Faisceau de câbles 2 ou 3 étages	Systemhöhe >3000 mm (118") System height >3000 mm (118") Hauteur de système >3000 mm (118")	1200568	ME-DINSPLITTER-3S-XL
310	Befestigungsschraube M4 Abdeckung ME Lid Captive Screw M4 Vis M4 Couvercle		1200274	ME 13-0067
311	Steckverbinder Push-Fit Connector Push-Fit	ø15 mm ø5/8"	1201089 1201090	
312	O-Ring ME Verschlusszapfen ME Blanking Plug O-Ring Joint torique bouchon d'arrêt ME		1200270	08243
313	O-Ringe Ablaufpumpenrohr (für FL4250) Pump Drain Tube O-Rings (for FL4250) Joint torique tube de la pompe vidange (for FL4250)		1200265	08209
314	ME Ablaufrohr ME Drain Tube ME Tube de vidange		1200569	ME-MOULD-DRAINTUBE
315	ME Ablaufanschlusset ME Drain Connector kit Kit de drainage ME		1201026 1201028	ME-CONNECT-DRAIN-L ME-CONNECT-DRAIN-S
316	ME Anschlussmuffe ME Connector spigot Douille d'accouplement ME		1201027 1201025	ME-CONNECT-SPIGOT-L ME-CONNECT-SPIGOT-S
317	UO Bodenlecksensor RO Floor Leakage Detection Sensor Capteur de fuite au sol OI		2580638	
	Bodenlecksensor Floor Leakage Detection Sensor Capteur de fuite au sol		2597096	
318	ME Hydraulikschlauch ME Hydraulic Hose ME tuyau hydraulique		1200264	08205
319	Deckel Hydraulikmodul inkl. O-Ring Hydraulic Moulding Lid incl. O-ring Couvercle de module hydraulique avec joint torique		2597084	
320	Oberteil Hydraulikmodul inkl. O-Ring Hydraulic Moulding Upper Section incl. O-ring Partie supérieure de module hydraulique avec joint torique		2597085	
321	Unterteil Hydraulikmodul Hydraulic Moulding Lower Section Partie inférieure de module hydraulique		2598517	
n/a	Austauschgehäuse Hydraulikmodul mit ø15 mm Anschlüssen Hydraulic Moulding Spare ø15 mm Boîtier de rechange module d'hydraulique avec raccords ø15 mm		1200708	ME-15MM-CHASSIS-SP

Pos	Artikel/Article/Article	Zusatz/Completion/Complément	SAP-No.	Art.-No.
n/a	Austauschgehäuse Hydraulikmodul mit ø5/8" (ø16 mm) Anschlüssen Hydraulic Moulding Spare Adpated ø5/8" (ø16 mm) Boîtier de rechange module d'hydraulique avec raccords ø5/8" (ø16 mm)		1200709	ME-ADAPT-CHASSIS-SP
Hydraulikverteiler ME Direct Feed / ME Direct Feed hydraulic manifold / Distributeur d'hydraulique ME Direct Feed				
400	Befestigungsblech Direct Feed Direct Feed Bracket Fixing Plate Tôle de fixation Direct Feed		1200451	ME-DIRECTFEEDFIXPLAT
401	ME O-Ring 13.1mm x 1.6mmID ME O-Ring 13.1mm x 1.6mmID Joint torique ME 13.1mm x 1.6mm DI		1200272	08272
402	Durchflussbegrenzer 1 l/min weiss/pink Flow Restrictor 1 l/min White/Pink Restricteur de flux 1 l/min blanc/rose		1200452	02300
403	Durchflussbegrenzer MR05 Flow Restrictor MR05 Restricteur de flux MR05	Gelb/Yellow/Jaune 0.5 l/m Pink/Pink/Rose 1.0 l/m Hellblau/light blue/Bleu clair 1.4 l/m Schwarz/Black/Noir 1.9 l/m Grün/Green/Vert 2.5 l/m Purpur/Purple/Pourpre 3.0 l/m Dunkelblau/Dark Blue/Bleu foncé 3.5 l/m Rot/Red/Rouge 5.0 l/m Weiss/White/Blanc 8.0 l/m	1200673 1200674 1200675 1200676 1200677 1200678 1200679 1200680 1200681	8427 8428 8429 8430 8431 8432 8433 8434 8435
404	Zulauf-/Spülventil Inlet/Purge Valve Vanne d'admission/de rinçage		1200570	08322
405	Ablaufventil Drain Valve Vanne d'écoulement		1200571	08321
406	Verbindungsrohr 80 mm Connecting pipe 80 mm Tuyau de raccordement 80 mm	ø15 mm ø16 mm	1201075 1201076	ME2595585 ME2595586
407	ME Direct Feed Hydraulikverteiler ME Direct Feed Hydraulic Manifold ME Direct Feed distributeur hydraulique		1201077	ME-DIRECTFDMANIFOLD
408	Befestigungsset Hydraulikverteiler ME Direct Feed Mounting Set Hydraulic Manifold ME Direct Feed Kit de montage distributeur hydraulique ME Direct Feed		1201081	
409	ME DF Adapter Hydraulikverteiler ME DF Manifold Adaptor with O-ring Adaptateur ME DF distributeur hydraulique	ø15 mm ø5/8"	2597496 2597498	

Pos	Artikel/Article/Article	Zusatz/Completion/Complément	SAP-No.	Art.-No.
Verdunsterkassetten / Evaporative cassettes / Cassettes d'évaporation				
500	Set Support Tropfenabscheider unten (10 Stk.) Kit Droplet Separator Bracket Bottom (10 pcs) Kit support de séparateur du dessous (10 pcs)		2600816	MEC-1-FSEP-BRKT-BTM
501	Set Halterung Tropfenabscheider oben (10 Stk.) Kit Droplet Separator Bracket Top (10 pcs) Kit support de séparateur du dessus (10 pcs)		2600815	MEC-1-FSEP-BRKT-TOP
502	ME Winkel-Steckkupplung ME Push-Fit Elbow ME raccord coudé enfichable	ø15 mm ø5/8"	1200271 2600651	08249 08400
503	Matrix Verdunsterkassette - Fiberglas (BxHxT in mm) Evaporative Matrix Cassette - Glas fibre (WxHxD in mm) Matrice cassettes d'évapor. - Fibre de verre (LxHxP in mm)	300 x 250 x 100 300 x 250 x 150 300 x 250 x 200 300 x 375 x 100 300 x 375 x 150 300 x 375 x 200 300 x 500 x 100 300 x 500 x 150 300 x 500 x 200 300 x 750 x 100 300 x 750 x 150 300 x 750 x 200 300 x 1000 x 100 300 x 1000 x 150 300 x 1000 x 200 450 x 250 x 100 450 x 250 x 150 450 x 250 x 200 450 x 375 x 100 450 x 375 x 150 450 x 375 x 200 450 x 500 x 100 450 x 500 x 150 450 x 500 x 200 450 x 750 x 100 450 x 750 x 150 450 x 750 x 200 450 x 1000 x 100 450 x 1000 x 150 450 x 1000 x 200 600 x 250 x 100 600 x 250 x 150 600 x 250 x 200 600 x 375 x 100 600 x 375 x 150 600 x 375 x 200 600 x 500 x 100 600 x 500 x 150 600 x 500 x 200 600 x 750 x 100 600 x 750 x 150 600 x 750 x 200 600 x 1000 x 100 600 x 1000 x 150 600 x 1000 x 200	1200280 1200281 1200282 1200285 1200286 1200287 1200290 1200291 1200292 1200295 1200296 1200297 1200300 1200301 1200302 1200303 1200304 1200305 1200308 1200309 1200310 1200313 1200314 1200315 1200318 1200319 1200320 1200323 1200324 1200325 1200326 1200327 1200328 1200331 1200332 1200333 1200336 1200337 1200338 1200341 1200342 1200343 1200346 1200347 1200348	ME-CASS-300-0250-F75 ME-CASS-300-0250-F85 ME-CASS-300-0250-F95 ME-CASS-300-0375-F75 ME-CASS-300-0375-F85 ME-CASS-300-0375-F95 ME-CASS-300-0500-F75 ME-CASS-300-0500-F85 ME-CASS-300-0500-F95 ME-CASS-300-0750-F75 ME-CASS-300-0750-F85 ME-CASS-300-0750-F95 ME-CASS-300-1000-F75 ME-CASS-300-1000-F85 ME-CASS-300-1000-F95 ME-CASS-450-0250-F75 ME-CASS-450-0250-F85 ME-CASS-450-0250-F95 ME-CASS-450-0375-F75 ME-CASS-450-0375-F85 ME-CASS-450-0375-F95 ME-CASS-450-0500-F75 ME-CASS-450-0500-F85 ME-CASS-450-0500-F95 ME-CASS-450-0750-F75 ME-CASS-450-0750-F85 ME-CASS-450-0750-F95 ME-CASS-450-1000-F75 ME-CASS-450-1000-F85 ME-CASS-450-1000-F95 ME-CASS-600-0250-F75 ME-CASS-600-0250-F85 ME-CASS-600-0250-F95 ME-CASS-600-0375-F75 ME-CASS-600-0375-F85 ME-CASS-600-0375-F95 ME-CASS-600-0500-F75 ME-CASS-600-0500-F85 ME-CASS-600-0500-F95 ME-CASS-600-0750-F75 ME-CASS-600-0750-F85 ME-CASS-600-0750-F95 ME-CASS-600-1000-F75 ME-CASS-600-1000-F85 ME-CASS-600-1000-F95

Pos	Artikel/Article/Article	Zusatz/Completion/Complément	SAP-No.	Art.-No.		
n/a	Matrix Verdunsterkassette - Polyester (BxHxT in mm) Evaporative Matrix Cassette - Polyester (WxHxD in mm) Matrice cassettes d'évaporation - Polyester (LxHxP in mm)	300 x 250 x 200	1200283	ME-CASS-300-0250-P85		
		300 x 250 x 300	1200284	ME-CASS-300-0250-P95		
		300 x 375 x 200	1200288	ME-CASS-300-0375-P85		
		300 x 375 x 300	1200289	ME-CASS-300-0375-P95		
		300 x 410 x 200	2597231	ME-CASS-300-0410-P85		
		300 x 410 x 300	2597232	ME-CASS-300-0410-P95		
		300 x 500 x 200	1200293	ME-CASS-300-0500-P85		
		300 x 500 x 300	1200294	ME-CASS-300-0500-P95		
		300 x 750 x 200	1200298	ME-CASS-300-0750-P85		
		300 x 750 x 300	1200299	ME-CASS-300-0750-P95		
		450 x 250 x 200	1200306	ME-CASS-450-0250-P85		
		450 x 250 x 300	1200307	ME-CASS-450-0250-P95		
		450 x 375 x 200	1200311	ME-CASS-450-0375-P85		
		450 x 375 x 300	1200312	ME-CASS-450-0375-P95		
		450 x 500 x 200	1200316	ME-CASS-450-0500-P85		
		450 x 500 x 300	1200317	ME-CASS-450-0500-P95		
		450 x 750 x 200	1200321	ME-CASS-450-0750-P85		
		450 x 750 x 300	1200322	ME-CASS-450-0750-P95		
		600 x 250 x 200	1200329	ME-CASS-600-0250-P85		
		600 x 250 x 300	1200330	ME-CASS-600-0250-P95		
		600 x 375 x 200	1200334	ME-CASS-600-0375-P85		
		600 x 375 x 300	1200335	ME-CASS-600-0375-P95		
		600 x 410 x 200	2597233	ME-CASS-600-0410-P85		
		600 x 410 x 300	2597234	ME-CASS-600-0410-P95		
		600 x 500 x 200	1200339	ME-CASS-600-0500-P85		
		600 x 500 x 300	1200340	ME-CASS-600-0500-P95		
		600 x 750 x 200	1200344	ME-CASS-600-0750-P85		
		600 x 750 x 300	1200345	ME-CASS-600-0750-P95		
		n/a	Matrix Verdunsterkassette - Cooling (BxHxT in mm) Evaporative Matrix Cassette - Cooling (WxHxD in mm) Matrice cassettes d'évaporation - Cooling (LxHxP in mm)	300 x 250 x 200	1200667	ME-CASS-300-0250-C85
				300 x 250 x 300	1200655	ME-CASS-300-0250-C95
				300 x 368 x 200	2597235	ME-CASS-300-0368-C85
				300 x 368 x 300	2597236	ME-CASS-300-0368-C95
				300 x 375 x 200	1200666	ME-CASS-300-0375-C85
300 x 375 x 300	1200654			ME-CASS-300-0375-C95		
300 x 500 x 200	1200665			ME-CASS-300-0500-C85		
300 x 500 x 300	1200653			ME-CASS-300-0500-C95		
300 x 750 x 200	1200664			ME-CASS-300-0750-C85		
300 x 750 x 300	1200652			ME-CASS-300-0750-C95		
450 x 250 x 200	1200663			ME-CASS-450-0250-C85		
450 x 250 x 300	1200651			ME-CASS-450-0250-C95		
450 x 375 x 200	1200662			ME-CASS-450-0375-C85		
450 x 375 x 300	1200650			ME-CASS-450-0375-C95		
450 x 500 x 200	1200661			ME-CASS-450-0500-C85		
450 x 500 x 300	1200649			ME-CASS-450-0500-C95		
450 x 750 x 200	1200660			ME-CASS-450-0750-C85		
450 x 750 x 300	1200648			ME-CASS-450-0750-C95		
600 x 250 x 200	1200659			ME-CASS-600-0250-C85		
600 x 250 x 300	1200647			ME-CASS-600-0250-C95		
600 x 368 x 200	2597237			ME-CASS-600-0368-C85		
600 x 368 x 300	2597238			ME-CASS-600-0368-C95		
600 x 375 x 200	1200658			ME-CASS-600-0375-C85		
600 x 375 x 300	1200646			ME-CASS-600-0375-C95		
600 x 500 x 200	1200657			ME-CASS-600-0500-C85		
600 x 500 x 300	1200645			ME-CASS-600-0500-C95		
600 x 750 x 200	1200656			ME-CASS-600-0750-C85		
600 x 750 x 300	1200644			ME-CASS-600-0750-C95		

Pos	Artikel/Article/Article	Zusatz/Completion/Complément	SAP-No.	Art.-No.
504	ME Tropfenabscheiderkassetten - Fiberglas (BxH in mm) ME Droplet Seperator Cassette - Glass Fibre (WxH in mm) ME Cassettes de séparateur - Fibre de verre (LxH in mm)	300 x 250	1200349	MEC-FSEP-0300-0250
		300 x 375	1200350	MEC-FSEP-0300-0375
		300 x 500	1200351	MEC-FSEP-0300-0500
		450 x 250	1200352	MEC-FSEP-0450-0250
		450 x 375	1200353	MEC-FSEP-0450-0375
		450 x 500	1200354	MEC-FSEP-0450-0500
		600 x 250	1200355	MEC-FSEP-0600-0250
		600 x 375	1200356	MEC-FSEP-0600-0375
		600 x 500	1200357	MEC-FSEP-0600-0500
		n/a	ME Tropfenabscheiderkassetten - Polyester (BxH in mm) ME Droplet Seperator Cassette - Polyester (WxH in mm) ME Cassettes de séparateur - Polyester (LxH in mm)	300 x 250
300 x 375	1200463			MEC-PSEP-0300-0375
300 x 500	1200464			MEC-PSEP-0300-0500
450 x 250	1200465			MEC-PSEP-0450-0250
450 x 375	1200466			MEC-PSEP-0450-0375
450 x 500	1200467			MEC-PSEP-0450-0500
600 x 250	1200468			MEC-PSEP-0600-0250
600 x 375	1200469			MEC-PSEP-0600-0375
600 x 500	1200470			MEC-PSEP-0600-0500
505	Matrix Block - Fiberglas (BxHxT in mm) Matrix Block - Glass Fibre (WxHxD in mm) Bloc matrice - Fibre de verre (LxHxP in mm)			300 x 250 x 100
		300 x 250 x 150	2572032	04231
		300 x 250 x 200	2572039	04237
		300 x 375 x 100	1200243	04283
		300 x 375 x 150	1200252	04298
		300 x 375 x 200	1200261	04313
		300 x 500 x 100	2572026	04226
		300 x 500 x 150	2572033	04232
		300 x 500 x 200	2572040	04238
		300 x 750 x 100	1200242	04281
		300 x 750 x 150	1200251	04296
		300 x 750 x 200	1200260	04311
		300 x 1000 x 100	2572027	04227
		300 x 1000 x 150	2572034	04233
		300 x 1000 x 200	2572041	04239
		450 x 250 x 100	1200241	04279
		450 x 250 x 150	1200250	04294
		450 x 250 x 200	1200259	04309
		450 x 375 x 100	1200240	04278
		450 x 375 x 150	1200249	04293
		450 x 375 x 200	1200258	04308
		450 x 500 x 100	1200239	04277
		450 x 500 x 150	1200248	04292
		450 x 500 x 200	1200257	04307
		450 x 750 x 100	1200238	04276
		450 x 750 x 150	1200247	04291
		450 x 750 x 200	1200256	04306
		450 x 1000 x 100	1200237	04275
		450 x 1000 x 150	1200246	04290
		450 x 1000 x 200	1200255	04305

Pos	Artikel/Article/Article	Zusatz/Completion/Complément	SAP-No.	Art.-No.
		600 x 250 x 100	2572028	04228
		600 x 250 x 150	2572035	04234
		600 x 250 x 200	2572042	04240
		600 x 375 x 100	1200236	04273
		600 x 375 x 150	1200245	04288
		600 x 375 x 200	1200254	04303
		600 x 500 x 100	2572029	04229
		600 x 500 x 150	2572036	04235
		600 x 500 x 200	2572043	04241
		600 x 750 x 100	1200235	04271
		600 x 750 x 150	1200244	04286
		600 x 750 x 200	1200253	04301
		600 x 1000 x 100	2572030	04230
		600 x 1000 x 150	2572037	04236
		600 x 1000 x 200	2572044	04242
n/a	Matrix Block - Cooling (BxHxT in mm)	300 x 250 x 200	1200631	04314
	Matrix Block - Cooling (WxHxD in mm)	300 x 250 x 300	1200643	04326
	Bloc matrice - Cooling (LxHxP in mm)	300 x 375 x 200	1200630	04315
		300 x 375 x 300	1200642	04327
		300 x 500 x 200	1200629	04316
		300 x 500 x 300	1200641	04328
		300 x 750 x 200	1200628	04317
		300 x 750 x 300	1200640	04329
		450 x 250 x 200	1200627	04318
		450 x 250 x 300	1200639	04330
		450 x 375 x 200	1200626	04319
		450 x 375 x 300	1200638	04331
		450 x 500 x 200	1200625	04320
		450 x 500 x 300	1200637	04332
		450 x 750 x 200	1200624	04321
		450 x 750 x 300	1200636	04333
		600 x 250 x 200	1200623	04322
		600 x 250 x 300	1200635	04334
		600 x 375 x 200	1200622	04323
		600 x 375 x 300	1200634	04335
		600 x 500 x 200	1200621	04324
		600 x 500 x 300	1200633	04336
		600 x 750 x 200	1200620	04325
		600 x 750 x 300	1200632	04337
506	Verteilkassette	300 x 100	1200572	ME-1-DIS-0300-0100
	Distribution Cassette	300 x 150	1200573	ME-1-DIS-0300-0150
	Cassette de distribution	300 x 200	1200574	ME-1-DIS-0300-0200
		300 x 300	1200670	ME-1-DIS-0300-0300
		450 x 100	1200575	ME-1-DIS-0450-0100
		450 x 150	1200576	ME-1-DIS-0450-0150
		450 x 200	1200577	ME-1-DIS-0450-0200
		450 x 300	1200669	ME-1-DIS-0450-0300
		600 x 100	1200578	ME-1-DIS-0600-0100
		600 x 150	1200579	ME-1-DIS-0600-0150
		600 x 200	1200580	ME-1-DIS-0600-0200
		600 x 300	1200668	ME-1-DIS-0600-0300

Pos	Artikel/Article/Article	Zusatz/Completion/Complément	SAP-No.	Art.-No.
507	Verteilhauben Distribution Head Tête de distribution	300x100mm - F	1201050	ME-HDASS-300-100-F
		300x150mm - F	1201051	ME-HDASS-300-150-F
		300x200mm - F	1201052	ME-HDASS-300-200-F
		300x200mm - P	1201053	ME-HDASS-300-200-P
		300x300mm - F	1201054	ME-HDASS-300-300-F
		300x300mm - P	1201055	ME-HDASS-300-300-P
		450x100mm - F	1201056	ME-HDASS-450-100-F
		450x150mm - F	1201057	ME-HDASS-450-150-F
		450x200mm - F	1201058	ME-HDASS-450-200-F
		450x200mm - P	1201059	ME-HDASS-450-200-P
		450x300mm - F	1201060	ME-HDASS-450-300-F
		450x300mm - P	1201061	ME-HDASS-450-300-P
		600x100mm - F	1201062	ME-HDASS-600-100-F
		600x150mm - F	1201063	ME-HDASS-600-150-F
		600x200mm - F	1200543	ME-HDASS-600-200-F
		600x200mm - P	1201064	ME-HDASS-600-200-P
		600x300mm - F	1201065	ME-HDASS-600-300-F
		600x300mm - P	1201066	ME-HDASS-600-300-P
		900x100mm - F	1200553	ME-HDASS-900S-100-F
		900x150mm - F	1201067	ME-HDASS-900S-150-F
900x200mm - F	1201068	ME-HDASS-900S-200-F		
900x200mm - P	1201069	ME-HDASS-900S-200-P		
900x300mm - F	1201070	ME-HDASS-900S-300-F		
900x300mm - P	1201071	ME-HDASS-900S-300-P		
508	Verteilhauben-Verschluss Distribution Head Clip Fermeture tête de distribution	Typ P / Type P / Type P	1201085	HEAD-CLIP
		Typ F / Type F / Type F	1201086	HEAD-CLIP-DIS-CAS
509	Anschlussstück Verteilhaube 16 mm Connection Piece Distribution Head 16 mm Piece de connexion tête de distribution 16 mm		1201082	ME-SPRAY-ADAPT
510	Vertikaldichtung für ME System (per Meter) Upright Seal for ME System (per meter) Joint vertical pour système ME (par mètre)		1200364	MESEAL
511	Vertikaldichtung mit Aussparungen für ME System Upright Slotted Seal for ME System Joint vertical avec évidements pour système ME		1200365	ME-SEAL-SLOT

Pos	Artikel/Article/Article	Zusatz/Completion/Complément	SAP-No.	Art.-No.
Eintauch UV-System / Submerged UV system / Système UV immergé				
600	Austausch UV-Lampe Eintauch UV-System Sub-UV Replacement UV lamp Lampe UV de remplacement système UV immergé		1200369	
n/a	ME UL Nachrüstset Eintauch UV-System mit 1 Lampe ME UL Sub-UV 1 Lamp Retrofit Set Kit de rattrapage ME UL système UV immergé avec 1 lampe		2605657	
n/a	ME UL Nachrüstset Eintauch UV-System mit 2 Lampen ME UL Sub-UV 2 Lamp Retrofit Set Kit de rattrapage ME UL système UV immergé avec 2 lampes		2605658	
n/a	ME UL Nachrüstset Eintauch UV-System mit 3 Lampen ME UL Sub-UV 3 Lamp Retrofit Set Kit de rattrapage ME UL système UV immergé avec 3 lampes		2605659	
n/a	ME UL Nachrüstset Eintauch UV-System mit 4 Lampen ME UL Sub-UV 4 Lamp Retrofit Set Kit de rattrapage ME UL système UV immergé avec 4 lampes		2605660	
PureFlo				
700	Sedimentfilter 10" 5 Micron 10" 5 Micron Sediment Filter Filtre de sédiment 10" 5 Micron		1201080	155014-44
701	PureFlo kpl. D15mm PureFlo Assembly D16mm PureFlo cpl. D15mm		2573358	PUREFLOAGASSY
	PureFlo kpl. D16mm PureFlo Assembly D16mm PureFlo cpl. D16mm		1200899	PUREFLOAGASSY-A
702	PureFlo Austauschfilter PureFlo Replacement Filter Filtre de rechange PureFlo		2566450	PUREFLOAG
703	Spezialschlüssel Spanner Clé spéciale		1200460	158197
704	Filtergehäuse kpl. Filter housing cpl. Boîtier de filtre cpl.	weiss / white / blanc blau / blue / bleu	1200610 1201022	158194 158195
705	Anschlussstück 15mm kompatibel mit ½" BSPM Connector 15mm compatible with ½" BSPM Connecteur 15mm compatible avec ½" BSPM		1200208	01327
	Anschlussstück 16mm Connector 16mm Connecteur 16mm		2602859	01327
706	Reduzierung ½" BSP M-F Kugelventil Reduction piece ½" BSP M-F ball valve Pièce de reduction ½" BSP M-F vanne à boisseau sphérique		1200044	01411
707	Sechskant-Gewindenippel ½" BSPM Threaded hex connector ½" BSPM Raccord fileté par rétreint hexagonal ½" BSPM		2591366	01115

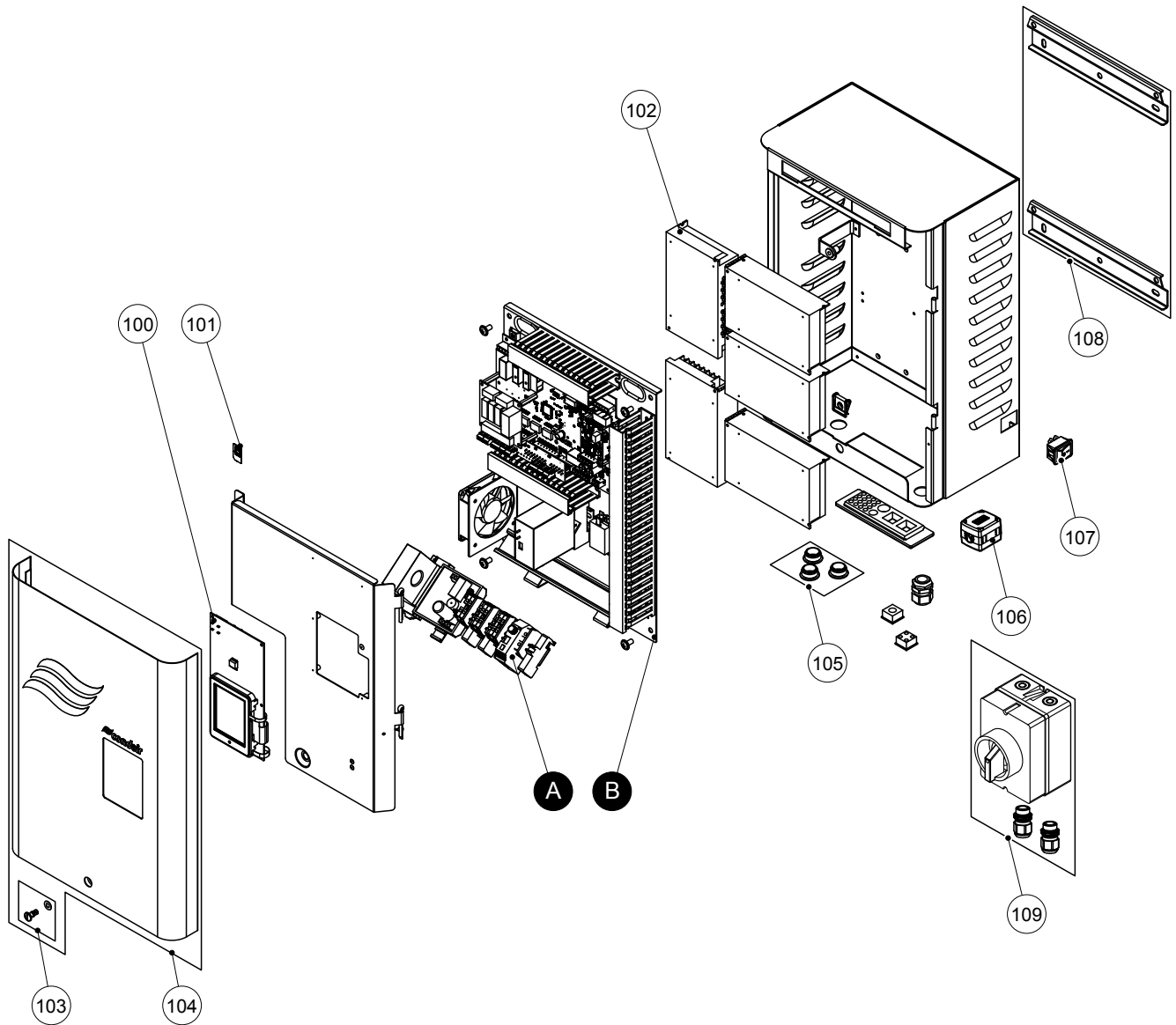
Pos	Artikel/Article/Article	Zusatz/Completion/Complément	SAP-No.	Art.-No.
708	Filter-Support kpl. Filter Support cpl. Support filtre cpl.		1207078	PUREFLOAGBRKT
709	Selbstbohrschrauben s/s 10x 3/4 Self tapping screws s/s 10x 3/4 Vis autotaraudeuse s/s 10x 3/4		1201079	15236
n/a	Inline-UV D15 230V Inline-UV D15 230V Inline-UV D15 230V		1200895	PUREFLO UV D1 230V
n/a	Inline-UV D15 110V Inline-UV D15 110V Inline-UV D15 110V		1200896	PUREFLO UV D1 110V
n/a	Inline-UV D16 230V Inline-UV D16 230V Inline-UV D16 230V		1200897	PUREFLO UV D1 230V-A
n/a	Inline-UV D16 110V Inline-UV D16 110V Inline-UV D16 110V		1200898	PUREFLO UV D1 110V-A

Allgemeine Ersatzteile / General spares / Pièces de rechange générale

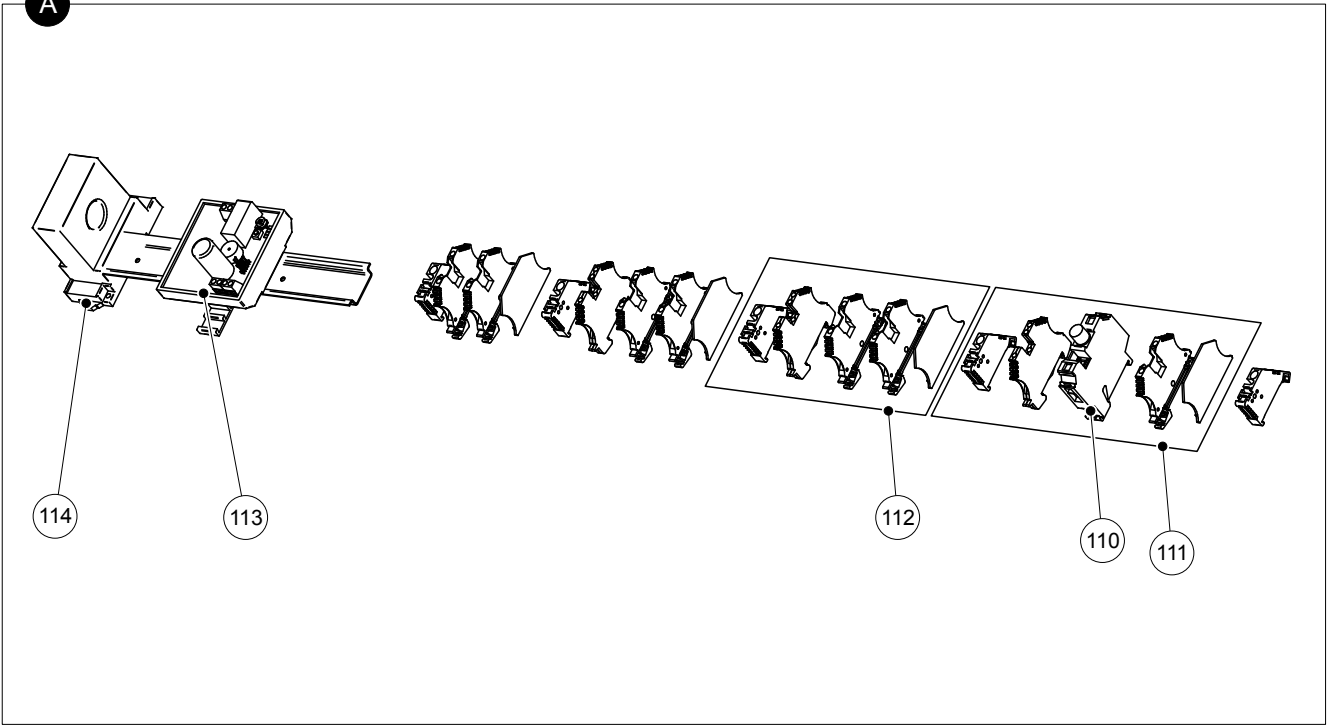
n/a	Schlauch 15 x 12 mm schwarz Hose 15 x 12 mm Black Tuyau 15 x 12 mm noir		1200266	08210
n/a	Durchflussbegrenzer für Altecnic Calflow Ventil Flow Restrictor for Altecnic Calflow Valve Restricteur de flux pour vanne Altecnic Calflow		1200461	08232
n/a	Install. Kit Basic Control Install. Kit Basic Control Install. Kit Basic Control		2595986	
n/a	BIK Control Extern D15mm XL BIK Control Extern D15mm XL BIK Control Extern D15mm XL		2595988	MEC-INS-EXT-BAS-XL
n/a	BIK Control Extern D15mm XL BIK Control Extern D15mm XL BIK Control Extern D15mm XL		2595989	MEC-INS-EXT-BAS-XL
n/a	BIK Control Extern D16mm XL BIK Control Extern D16mm XL BIK Control Extern D16mm XL		2595990	MEC-INS-EXT-BAS-XL-A
n/a	BIK Control Extern D16mm XL BIK Control Extern D16mm XL BIK Control Extern D16mm XL		2595991	MEC-INS-EXT-BAS-XL-A
n/a	Install. Kit Basic Direct Feed Install. Kit Basic Direct Feed Install. Kit Basic Direct Feed		2595992	
n/a	BIK Direct Feed Extern BIK Direct Feed Extern BIK Direct Feed Extern		2595993	DF-INS-EXT-BAS

Pos	Artikel/Article/Article	Zusatz/Completion/Complément	SAP-No.	Art.-No.
n/a	BIK Direct Feed Extern XL BIK Direct Feed Extern XL BIK Direct Feed Extern XL		2595994	DF-INS-EXT-BAS-XL
n/a	Dreifachkollektor HL3-10-100-300-355 Triple collector HL3-10-100-300-355 Collecteur triple HL3-10-100-300-355		2595995	
n/a	PA-Rohr ø15/12 - PA12 (Rolle) PA tube ø15/12 - PA12 Tube PA ø15/12 - PA12		2595996	
n/a	Schlauch AD5/8" x ID0.5" x 30 Meter - PA Tubing OD5/8" x ID0.5" x 30 Meter - PA Schlauch AD5/8" x ID0.5" x 30 Meter - PA		2595997	

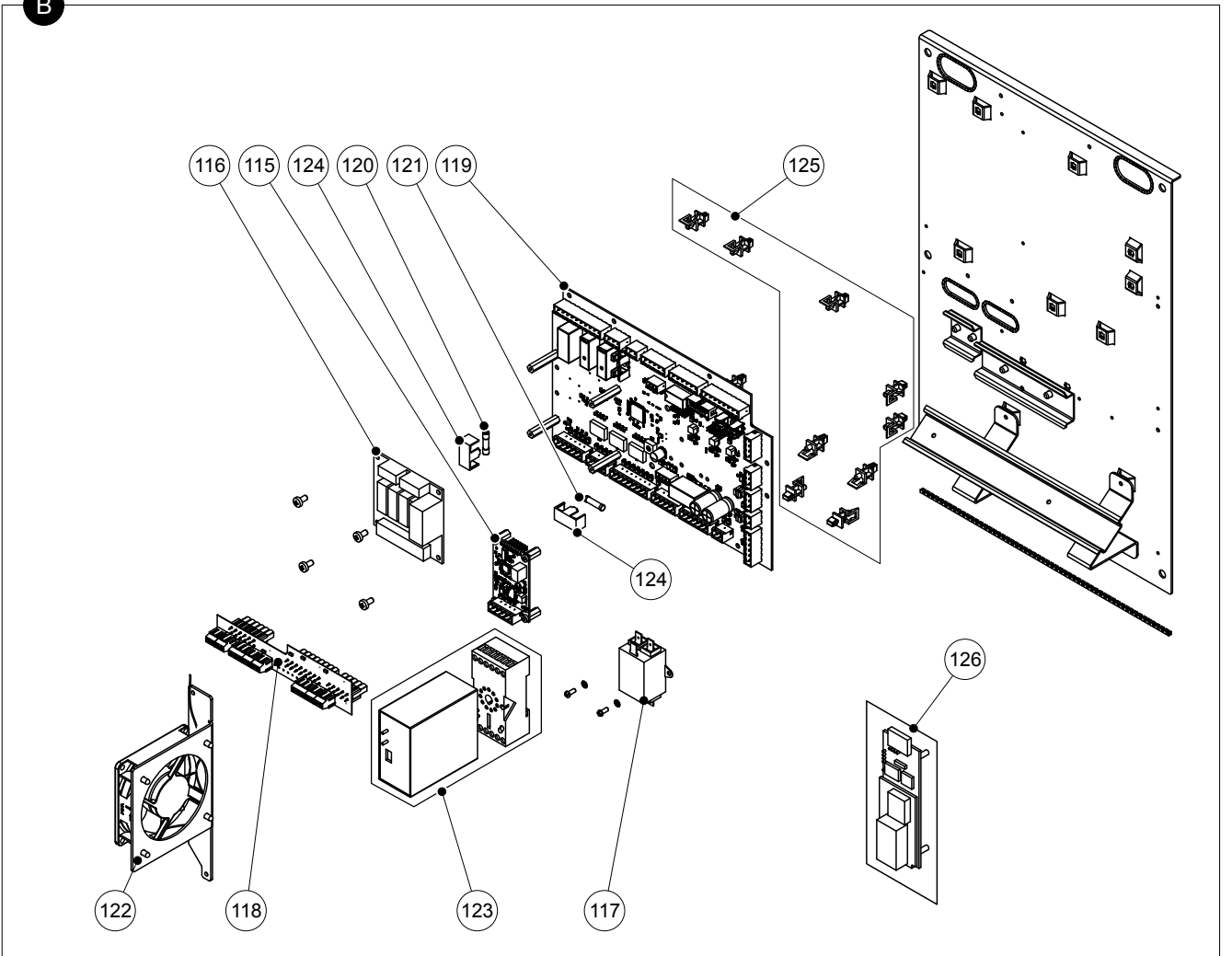
Steuereinheit ME Control
ME Control control unit
Unité de commande ME Control



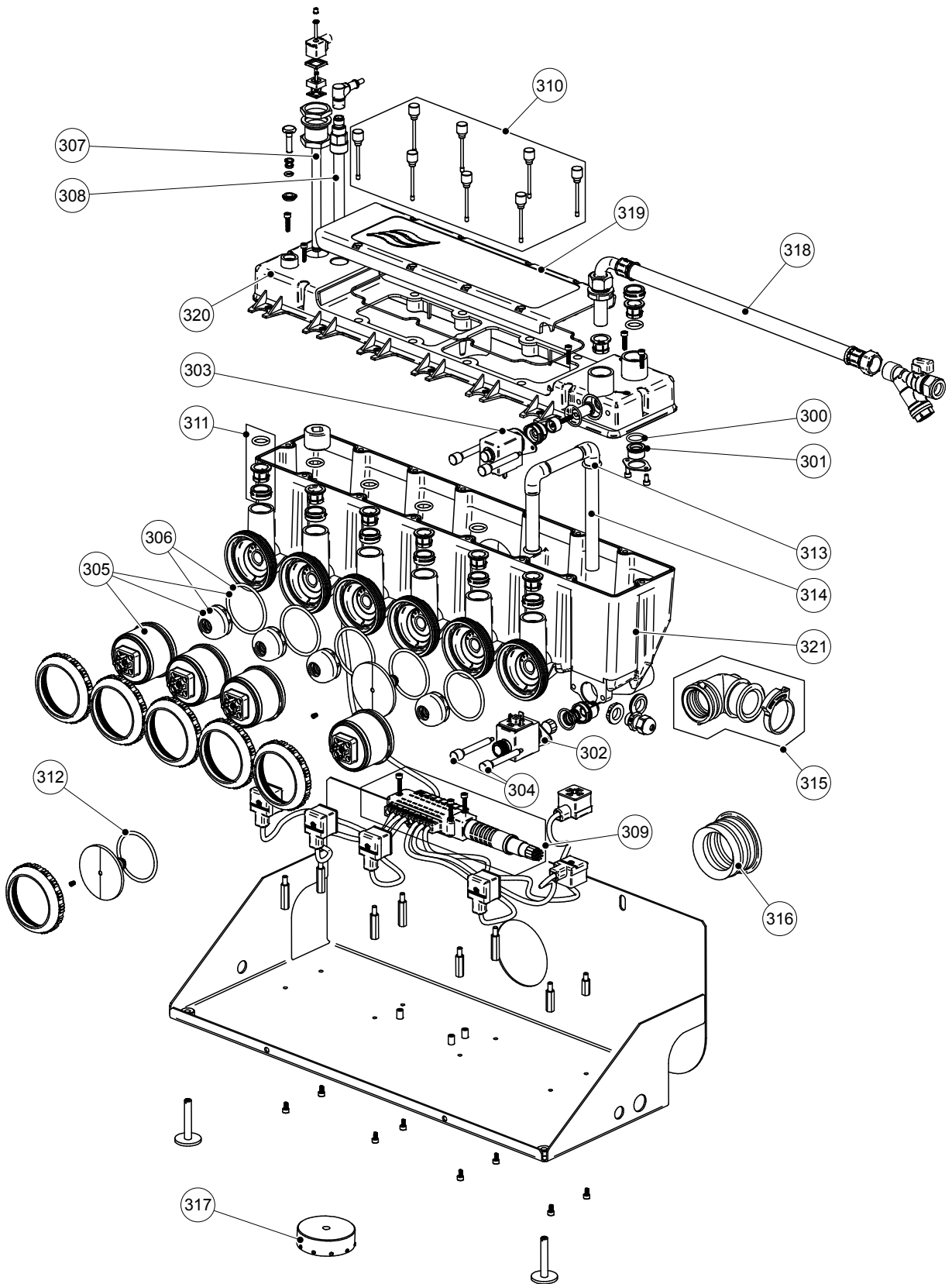
A



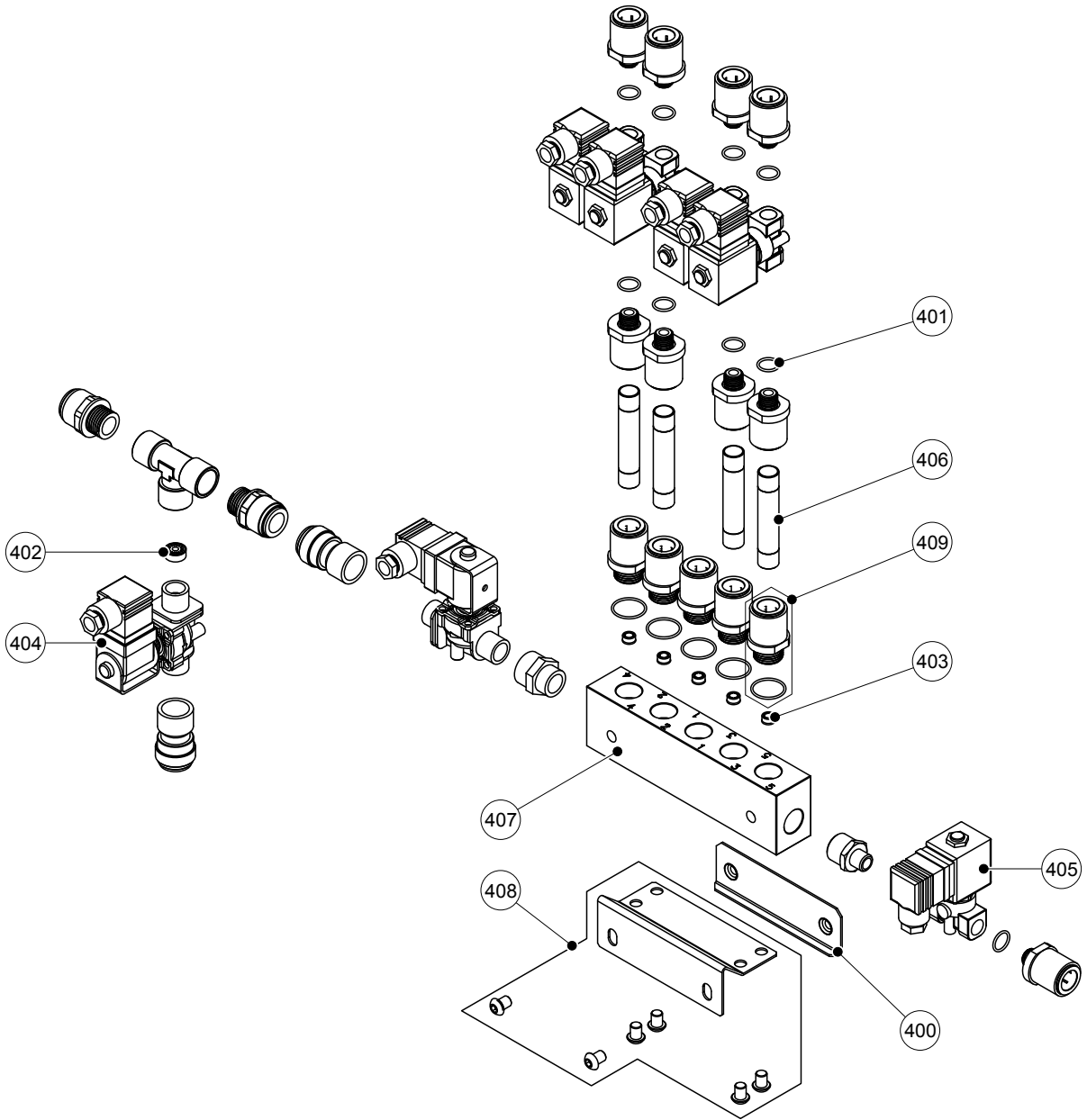
B



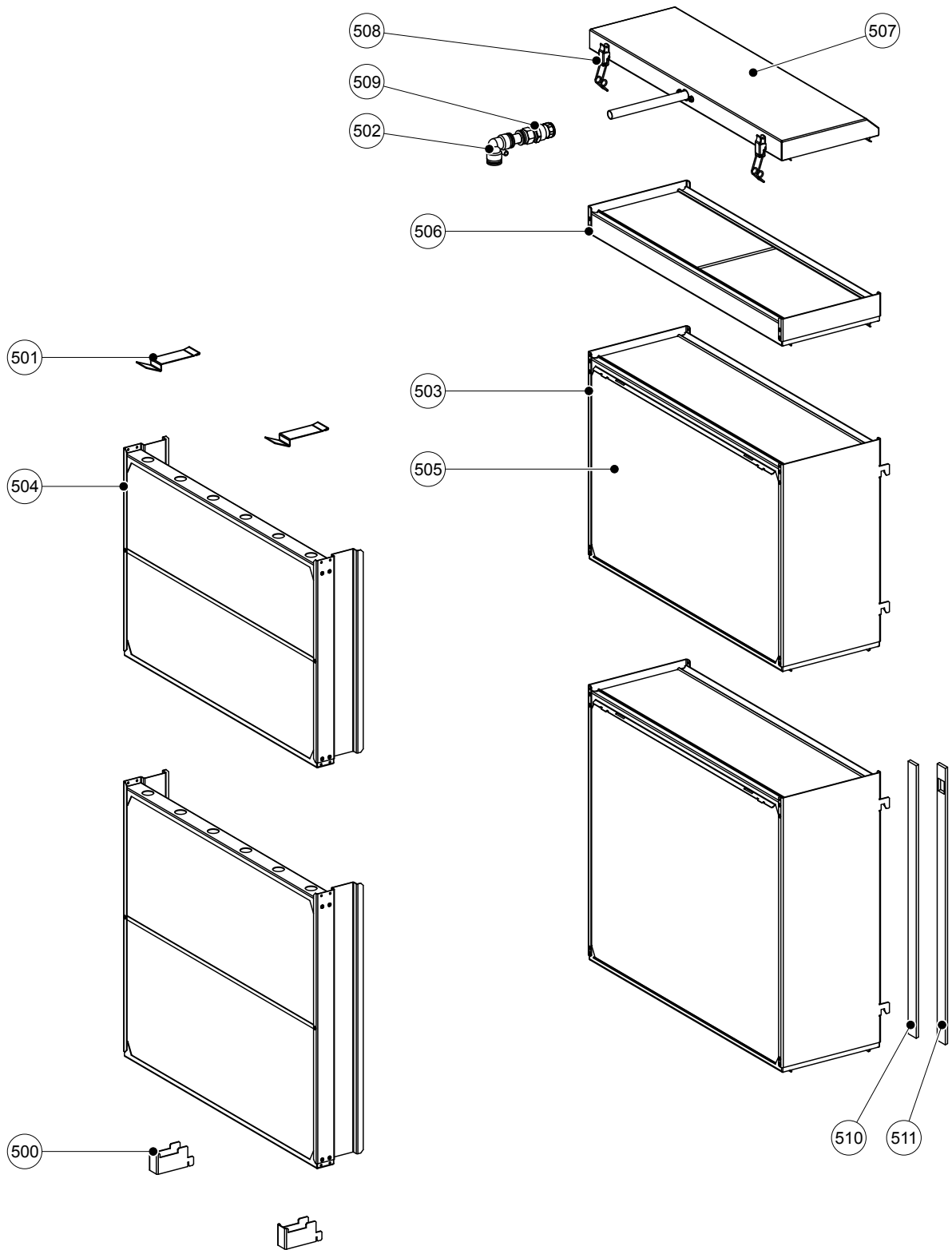
Hydraulikmodul ME Control
ME Control hydraulic module
Module d'hydraulique ME Control



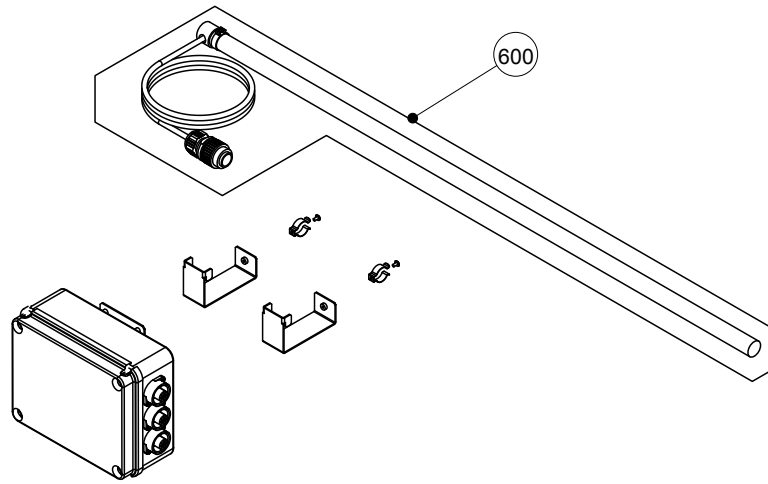
Hydraulikverteiler ME ME Direct Feed
ME ME Direct Feed hydraulic manifold
Collecteur d'hydraulique ME ME Direct Feed



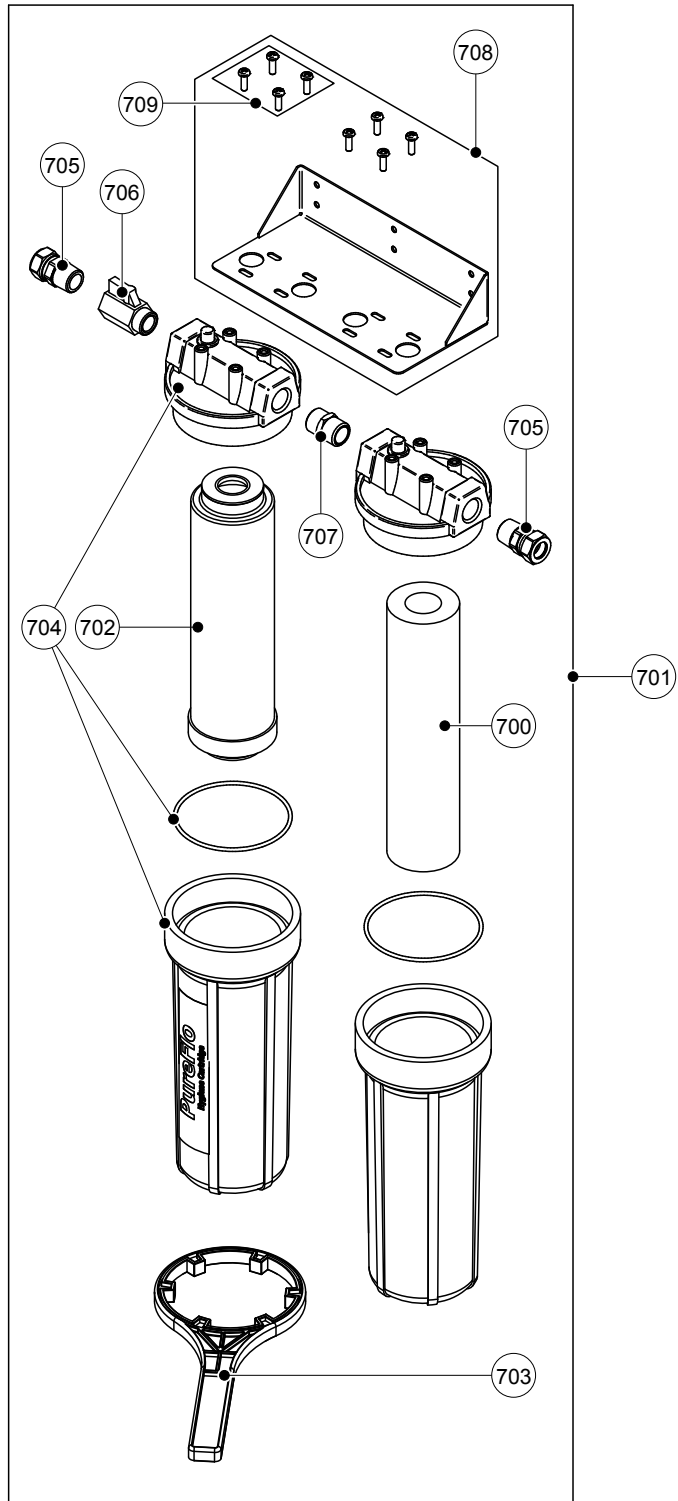
Verdunsterkassetten
Evaporative cassettes
Cassettes d'évaporation



Eintauch UV-System
Submerged UV system
Système UV immergé



PureFlo



U.S.A.
835 Commerce Park Drive
Ogdensburg, New York 13669

CANADA
2740 Fenton Road
Ottawa, Ontario K1T 3T7

TEL: 1.866.667.8321
FAX: 613.822.7964

EMAIL: na.info@condair.com
WEBSITE: www.condair.com

